

TWI Programmdisplay Extension

Bedienungsanleitung



Art.-Nr.: 40-9042 0324



DMX [®]
4
ALL



Lesen Sie zur eigenen Sicherheit vor der Inbetriebnahme diese Bedienungsanleitung und Risikohinweise sorgfältig durch.

Inhaltsverzeichnis

Beschreibung.....	3
Technische Daten.....	3
Lieferumfang.....	3
Anschluss	4
Anschluss mit TWI-Extension-Kabel.....	5
Programmanzeige und Programmauswahl.....	6
Abmessungen.....	7
Zubehör	8
CE-Konformität	9
Risiko-Hinweise	10

Beschreibung

Bei der TWI Programmdisplay Extension handelt es sich um ein Zusatzmodul für den DMX-Player L^{MK2} mit dem das aktuelle Programm angezeigt und ausgewählt werden kann.

Am TWI-Anschluss können auch mehrere Zusatzmodule angeschlossen werden, z.B. zusätzlich die TWI Analog Extension.

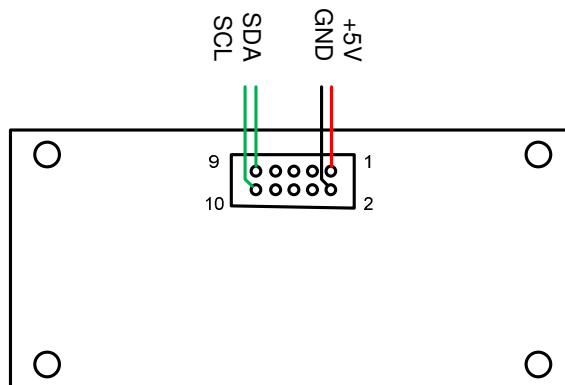
Technische Daten

Spannungsversorgung:	5V DC über TWI-Anschluss
TWI-Anschluss:	2x5 polige Stiftleiste RM2,54
Anzeige:	4 stellige 7-Segment-Anzeige
Abmessung:	60mm x 30mm

Lieferumfang

- 1x TWI Programmdisplay Extension
- 1x Kurzanleitung deutsch und englisch

Anschluss



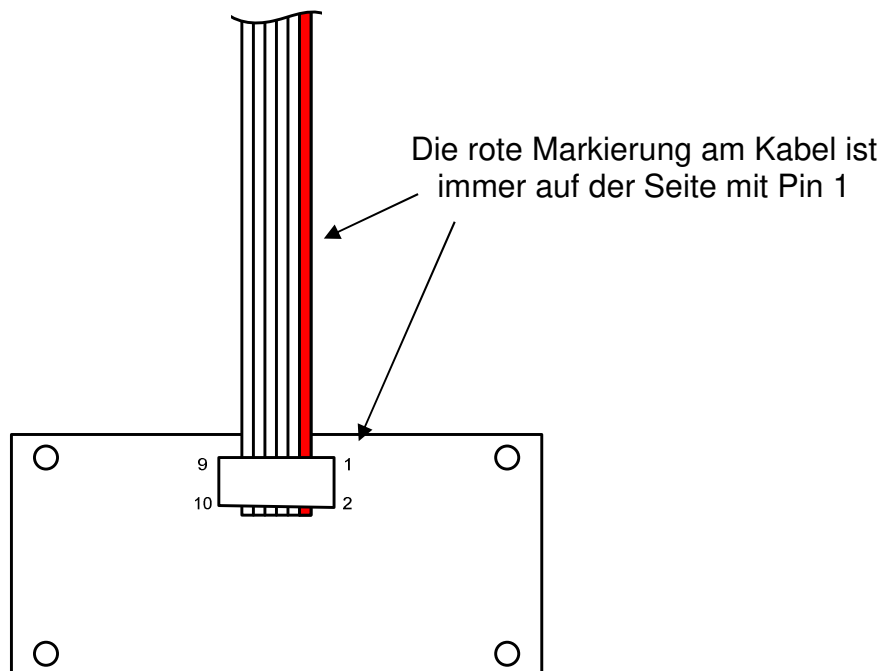
PIN	FUNKTION	PIN	FUNKTION
1	+5V	2	GND
3	NC	4	NC
5	NC	6	NC
7	NC	8	NC
9	SDA	10	SCL

NC = Not Connected (nicht verwendet)

Anschluss mit TWI-Extension-Kabel

Für die einfache Verbindung ist das „Kabel für TWI Extension“ als Zubehör erhältlich.

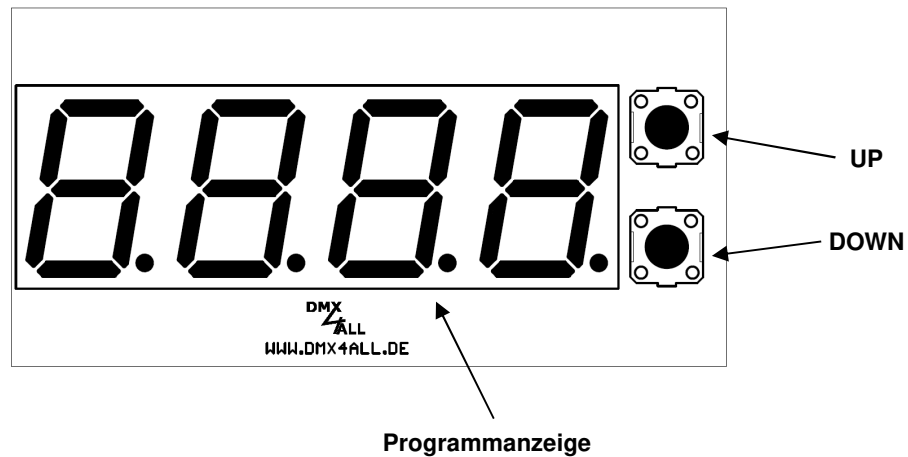
Bei der Installation ist darauf zu achten, dass das Kabel in der richtigen Orientierung aufgesteckt wird:



Programmanzeige und Programmauswahl

Die TWI Programmdisplay Extension kann zusammen mit dem DMX-Player L^{MK2} für die Anzeige und Auswahl des Programms verwendet werden.

Die Programmumschaltung erfolgt durch die beiden Taster UP und DOWN.



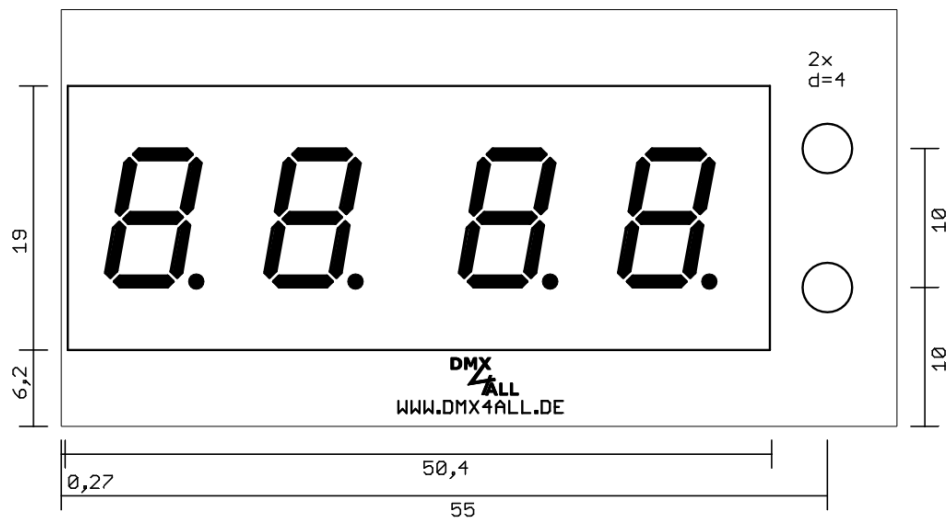
Durch drücken von UP wird das nächste Programm ausgeführt. Nach dem letzten Programm erfolgt die Umschaltung auf das erste Programm.

Durch drücken von DOWN wird das vorherige Programm ausgeführt. Nach dem ersten Programm erfolgt die Umschaltung auf das letzte Programm.



Die Funktion der Tasten sowie die Anzeige hängen von dem verwendeten Gerät und dessen Firmware ab!

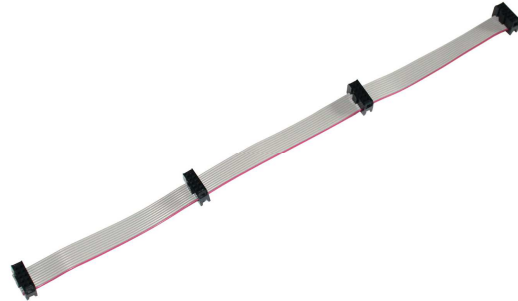
Abmessungen



Alle Angaben in mm

Zubehör

Kabel für TWI Extension 4fach

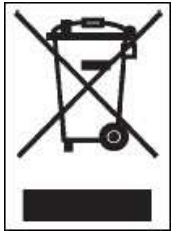


CE-Konformität



Diese Baugruppe (Platine) ist durch einen Mikroprozessor gesteuert und verwendet Hochfrequenz. Um die Eigenschaften in Bezug auf die CE-Konformität zu erhalten, ist der Einbau entsprechend der EMV-Richtlinie 2014/30/EU in ein geschlossenes Metallgehäuse notwendig.

Entsorgung



Elektrische und elektronische Produkte dürfen nicht in den Hausmüll.
Entsorgen Sie das Produkt am Ende seiner Lebensdauer gemäß den geltenden gesetzlichen Vorschriften. Informationen dazu bekommen Sie bei Ihrem örtlichen Entsorger.

Warnung



Das Gerät ist kein Spielzeug und darf nicht in die Hände von Kindern gelangen.
Eltern haften bei Folgeschäden durch Nichtbeachtung für Ihre Kinder.

Risiko-Hinweise



Sie haben einen technischen Artikel erworben. Entsprechend dem Stand der Technik können folgende Risiken nicht ausgeschlossen werden:

Ausfallrisiko: Das Gerät kann jederzeit ohne Vorwarnung teilweise oder vollständig ausfallen. Geringere Ausfallwahrscheinlichkeiten sind durch redundanten Systemaufbau erreichbar.

Inbetriebnahmerisiko: Die Einbauplatine muss gemäß der Produktdokumentation an fremde Systeme angeschlossen werden sowie konfiguriert werden. Diese Arbeiten dürfen nur vom erfahrenen Fachpersonal durchgeführt werden, welches die Dokumentation gelesen und verstanden hat.

Betriebsrisiko: Änderungen oder besondere Betriebszustände der angeschlossenen Systeme, sowie verborgene Mängel unserer Geräte selbst, können auch innerhalb der Betriebszeit zu Störungen oder Ausfällen führen.

Missbrauchsrisiko: Jeder nicht bestimmungsgemäße Gebrauch kann unabsehbare Risiken verursachen und ist darum untersagt.

Der Einsatz der Geräte in Anwendungen, wo die Sicherheit von Personen von deren Funktion abhängt, ist untersagt.



DMX4ALL GmbH
Reiterweg 2A
D-44869 Bochum
Germany

Letzte Änderung: 17.01.2024

Alle Rechte vorbehalten. Kein Teil dieses Handbuches darf in irgendeiner Form (Fotokopie, Druck, Mikrofilm oder in einem anderen Verfahren) ohne ausdrückliche schriftliche Genehmigung reproduziert oder unter Verwendung elektronischer Systeme verarbeitet, vervielfältigt oder verbreitet werden.

Alle in diesem Handbuch enthaltenen Informationen wurden mit größter Sorgfalt und nach bestem Wissen zusammengestellt. Dennoch sind Fehler nicht ganz auszuschließen.

Aus diesem Grund sehen wir uns dazu veranlasst, darauf hinzuweisen, dass wir weder eine Garantie noch die juristische Verantwortung oder irgendeine Haftung für Folgen, die auf fehlerhafte Angaben zurückgehen, übernehmen können. Dieses Dokument enthält keine zugesicherten Eigenschaften. Die Anleitung und die Eigenschaften können jederzeit und ohne vorherige Ankündigung geändert werden.