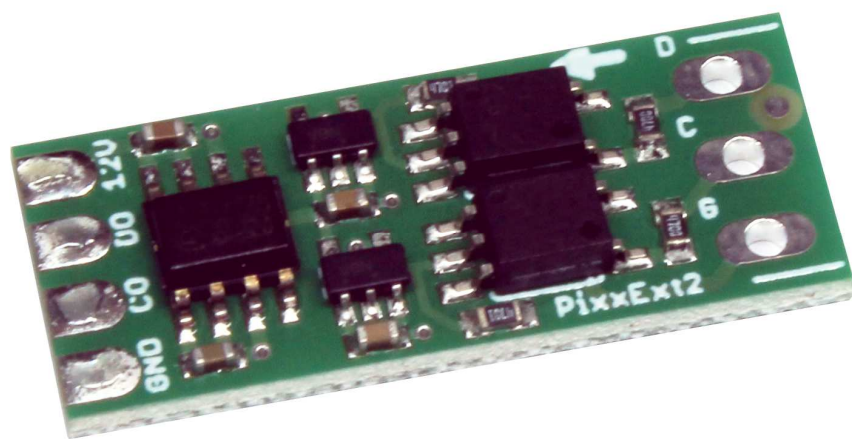


# PixxRangeExtender 12V



**DMX** <sup>®</sup>  
**ALL**



Lesen Sie zur eigenen Sicherheit vor der Inbetriebnahme diese Bedienungsanleitung und Risikohinweise sorgfältig durch.



Lötarbeiten dürfen ausschließlich von einer qualifizierten Fachkraft durchgeführt werden, um Beschädigungen am Produkt und Verletzungen am Menschen zu vermeiden.

Wenn zum Löten säurehaltiges oder bleihaltiges Lötzinn, Lötlötlott oder säurehaltiges Flußmittel u. ä. verwendet wurde und / oder wenn an der Platine unsachgemäß gelötet wurde, erlischt jeglicher Gewährleistungsanspruch und es erfolgt keine Reparatur.

## Beschreibung

Der PixxRangeExtender 12V ist das optimale Hilfsmittel, um längere Entfernungen beim Einsatz von digitalen LED-Stripes zu überbrücken.

Dazu wird der PixxRangeExtender 12V unmittelbar vor den Signaleingang des digitalen LED-Stripes angeschlossen.

Sowohl digitale LED-Stripes mit getrenntem DATA- und CLOCK-Signal als auch digitale LED-Stripes mit nur einem DATA-Signal können zusammen mit dem PixxRangeExtender 12V kombiniert werden.

## Technische Daten

**Spannungsversorgung:** 12V vom digitalen LED-Stripe

**Anschluss:** 3 polige Lötfläche (Signal-Seite)  
4 polige Lötfläche (Digital LED-Seite)

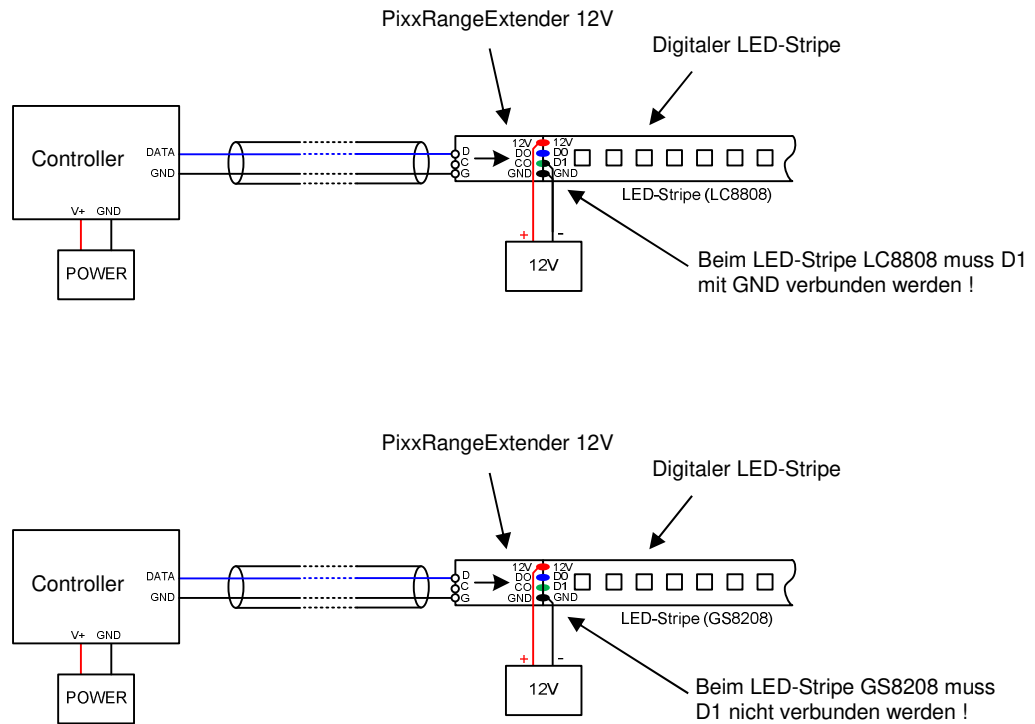
**Abmessung:** 29mm x 12mm

## Lieferumfang

- 1x PixxRangeExtender 12V
- 1x Kurzanleitung (deutsch und englisch)

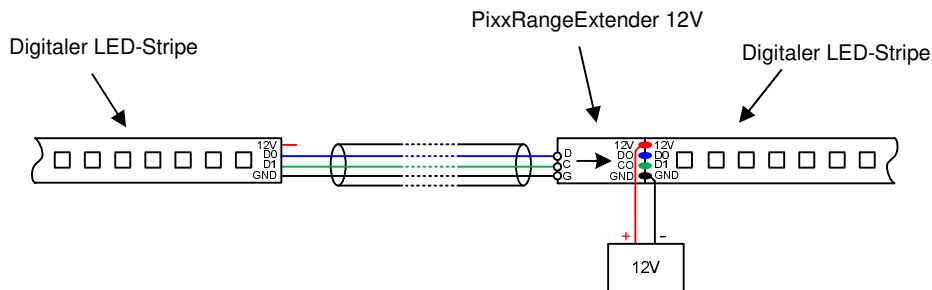
## Anschluss

### Anschluss zwischen Controller und digital LED-Stripe



Bei anderen LED-Stripe-Typen erfolgt der Anschluss entsprechend der Angaben des Herstellers.

### Anschluss zwischen zwei digitalen LED-Stripes



Es dürfen nur digitale LED-Stripes mit **12V Betriebsspannung** desselben Typs verwendet werden. Ein Mischen von unterschiedlichen Typen ist nicht zulässig.

## **Kompatible digitale LED-Stripes**

Der PixxRangeExtender 12V ist mit digitalen LED-Stripes mit nur einer Signalleitung oder getrennter Signal- und Datenleitung kompatibel.

Das sind zum Beispiel:

- GS8208
- LC8808

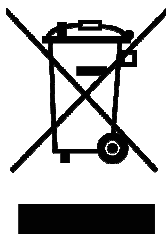


## CE-Konformität



Diese Baugruppe (Platine) ist durch einen Mikroprozessor gesteuert und verwendet Hochfrequenz. Um die Eigenschaften in Bezug auf die CE-Konformität zu erhalten, ist der Einbau entsprechend der EMV-Richtlinie 2014/30/EU in ein geschlossenes Metallgehäuse notwendig.

## Entsorgung



Elektrische und elektronische Produkte dürfen nicht in den Hausmüll.

Entsorgen Sie das Produkt am Ende seiner Lebensdauer gemäß den geltenden gesetzlichen Vorschriften. Informationen dazu bekommen Sie bei Ihrem örtlichen Entsorger.

## Warnung



Das Gerät ist kein Spielzeug und darf nicht in die Hände von Kindern gelangen.

Eltern haften bei Folgeschäden durch Nichtbeachtung für Ihre Kinder.

## Risiko-Hinweise



Sie haben einen technischen Artikel erworben. Entsprechend dem Stand der Technik können folgende Risiken nicht ausgeschlossen werden:

**Ausfallrisiko:** Das Gerät kann jederzeit ohne Vorwarnung teilweise oder vollständig ausfallen. Geringere Ausfallwahrscheinlichkeiten sind durch redundanten Systemaufbau erreichbar.

**Inbetriebnahmerisiko:** Die Einbauplatine muss gemäß der Produktdokumentation an fremde Systeme angeschlossen werden sowie konfiguriert werden. Diese Arbeiten dürfen nur vom erfahrenen Fachpersonal durchgeführt werden, welches die Dokumentation gelesen und verstanden hat.

**Betriebsrisiko:** Änderungen oder besondere Betriebszustände der angeschlossenen Systeme, sowie verborgene Mängel unserer Geräte selbst, können auch innerhalb der Betriebszeit zu Störungen oder Ausfällen führen.

**Missbrauchsrisiko:** Jeder nicht bestimmungsgemäße Gebrauch kann unabsehbare Risiken verursachen und ist darum untersagt.

Der Einsatz der Geräte in Anwendungen, wo die Sicherheit von Personen von deren Funktion abhängt, ist untersagt.



DMX4ALL GmbH  
Reiterweg 2A  
D-44869 Bochum  
Germany

Letzte Änderung: 08.06.2022

© Copyright DMX4ALL GmbH

Alle Rechte vorbehalten. Kein Teil dieses Handbuches darf in irgendeiner Form (Fotokopie, Druck, Mikrofilm oder in einem anderen Verfahren) ohne ausdrückliche schriftliche Genehmigung reproduziert oder unter Verwendung elektronischer Systeme verarbeitet, vervielfältigt oder verbreitet werden.

Alle in diesem Handbuch enthaltenen Informationen wurden mit größter Sorgfalt und nach bestem Wissen zusammengestellt. Dennoch sind Fehler nicht ganz auszuschließen.

Es wird darauf hingewiesen, dass weder eine Garantie noch die juristische Verantwortung oder irgendeine Haftung für Folgen, die auf fehlerhafte Angaben zurückgehen, übernommen werden. Dieses Dokument enthält keine zugesicherten Eigenschaften. Die Anleitung und die Eigenschaften können jederzeit und ohne vorherige Ankündigung geändert werden.