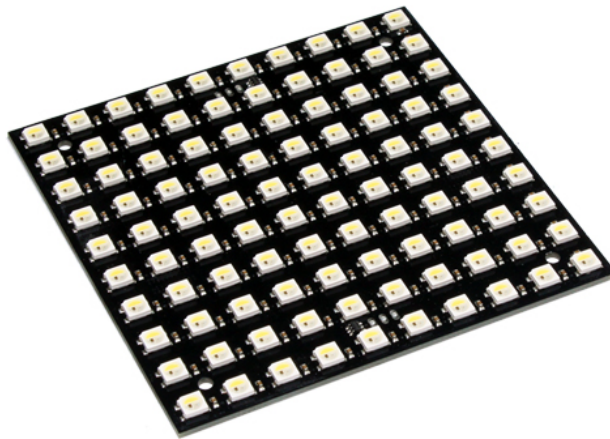


LED-Matrix SK6812 RGBW 10x10

Bedienungsanleitung



DMX [®]
4
ALL



Lesen Sie zur eigenen Sicherheit vor der Inbetriebnahme diese Bedienungsanleitung und Risikohinweise sorgfältig durch.

Beschreibung

Die LED-Matrix SK6812 RGBW 10x10 besteht aus insgesamt 100 LEDs (Pixel) die in einem 10x10 Raster angeordnet sind.

Jede LED besteht aus einer roten, grünen, blauen und weißen LED samt interner Steuerung.

Somit ist eine individuelle Ansteuerung jeder einzelnen LED möglich. Durch die entsprechende Ansteuerung können Symbolen und Buchstaben dargestellt werden.

Bei einem Pixelabstand von 10mm ergibt sich eine LED-Matrix-Größe von 100mm x 100mm. Mehrere LED-Matrix-Elemente können problemlos aneinandergesetzt werden. Zwischen den Elementen ergibt sich wieder ein Pixelabstand von 10mm.

Die Anordnung der LEDs ist immer in der gleichen Orientierung. Bei der Montage sollte darauf geachtet werden, das die Orientierung auch zwischen mehreren LED-Matrix-Elementen beibehalten wird.

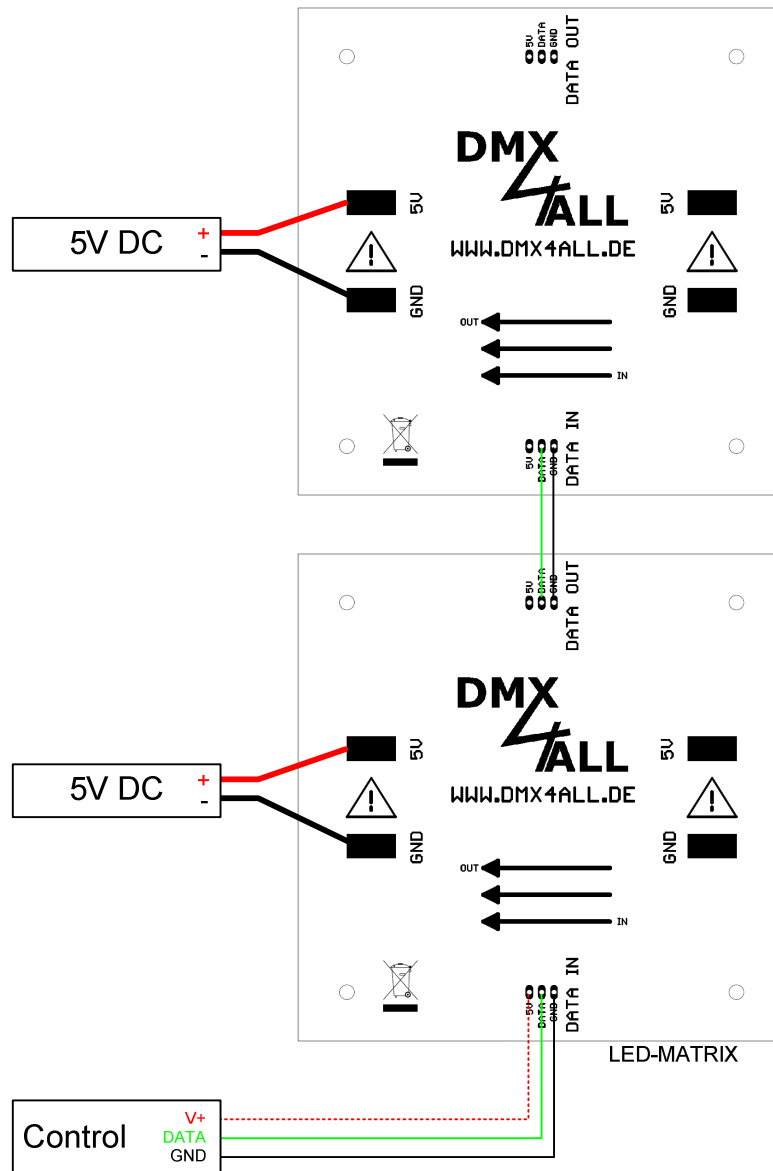
Technische Daten

Spannungsversorgung:	5V
Leistungsaufnahme:	max. 0,4W pro LED
LED:	5050 4in1 RGBW (5500-6000K)
LED Controller:	SK6812
Pixelanzahl:	100 (10x10)
Helligkeitsstufen:	256 je Farbe
Abstand zwischen LEDs:	10mm
Eingang:	3poliger Lötanschluss RM2,54
Ausgang:	3poliger Lötanschluss RM2,54
Spannungsanschluss:	Löt pads
Abmessung:	100mm x 100mm

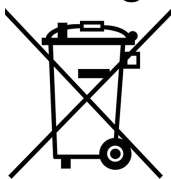
Anschluss



Beachten Sie, dass die LED-Matrix einen Anschluss Eingang (DATA IN) und einen Anschluss Ausgang (DATA OUT) besitzt. Dieser darf **nicht** verwechselt werden, da die Gefahr besteht, dass die LED-Matrix und/oder der Controller beschädigt wird.



Entsorgung



Elektrische und elektronische Produkte dürfen nicht in den Hausmüll. Entsorgen Sie das Produkt am Ende seiner Lebensdauer gemäß den geltenden gesetzlichen Vorschriften. Informationen dazu bekommen Sie bei Ihrem örtlichen Entsorger.



DMX4ALL GmbH
Reiterweg 2A
D-44869 Bochum
Germany

Letzte Änderung: 01.03.2021

© Copyright DMX4ALL GmbH

Alle Rechte vorbehalten. Kein Teil dieses Handbuches darf in irgendeiner Form (Fotokopie, Druck, Mikrofilm oder in einem anderen Verfahren) ohne ausdrückliche schriftliche Genehmigung reproduziert oder unter Verwendung elektronischer Systeme verarbeitet, vervielfältigt oder verbreitet werden.

Alle in diesem Handbuch enthaltenen Informationen wurden mit größter Sorgfalt und nach bestem Wissen zusammengestellt. Dennoch sind Fehler nicht ganz auszuschließen.
Aus diesem Grund sehen wir uns dazu veranlasst, darauf hinzuweisen, dass wir weder eine Garantie noch die juristische Verantwortung oder irgendeine Haftung für Folgen, die auf fehlerhafte Angaben zurückgehen, übernehmen können. Dieses Dokument enthält keine zugesicherten Eigenschaften. Die Anleitung und die Eigenschaften können jederzeit und ohne vorherige Ankündigung geändert werden.