

# DMX-Splitter 6+

Bedienungsanleitung



DMX<sup>®</sup>  
4  
ALL



Lesen Sie zur eigenen Sicherheit vor der Inbetriebnahme diese Bedienungsanleitung und Risikohinweise sorgfältig durch.

## Inhaltsverzeichnis

Beschreibung.....	3
Technische Daten.....	4
Lieferumfang.....	4
Modellübersicht .....	5
LED-Anzeige .....	6
Anschluss .....	7
Abmessungen.....	8
Zubehör .....	9
CE-Konformität.....	10
Entsorgung .....	10
Warnung.....	10
Risiko-Hinweise .....	11

## Beschreibung

Der **DMX-Splitter 6+** ist ein kompakter DMX-Verteiler, der ein DMX-Eingangssignal an sechs galvanisch getrennten Ausgängen wieder zur Verfügung stellt.

### **6 galvanisch getrennte Ausgänge**

Der DMX-Splitter 6+ ist ein kompakter DMX-Verteiler, der ein DMX-Eingangssignal an sechs galvanisch getrennten Ausgängen wieder zur Verfügung stellt.

### **Extrem leichte Bauweise**

Für die galvanische Trennung kommen extrem leichte DC/DC-Wandler zum Einsatz.

### **Spannungsversorgung über ein Netzteil**

Die Spannungsversorgung erfolgt über nur ein Netzteil. Dabei kann die Spannung im Bereich von 8V bis zu 24V liegen.

### **Kompakte Ausführung für Hutschienenmontage**

Der DMX-Splitter 6+ ist durch seine geringe Baugröße für den Einbau auf Hutschienen mit 10,5cm Breite geeignet.

### **LED-Anzeige**

Eine mehrfarbige LED zeigt den aktuellen Betriebszustand übersichtlich an.

## Technische Daten

**Spannungsversorgung:** 8-24V DC  
(350mA@12V; 200mA@24V)

**Eingang:** 512 Kanäle

**Ausgang:** 6x 512 Kanäle  
galvanisch getrennt

**Status Anzeige:** Mehrfarbige LED

**Anschlüsse:** Schraubklemmen

**Abmessung:** 105mm x 90mm x 60mm

## Lieferumfang

1x DMX-Splitter 6+

1x Kurzanleitung deutsch und englisch

## Modellübersicht

Die verschiedenen Modelle der **DMX-Splitter** Serie bieten einen unterschiedlichen Funktionsumfang und sind in verschiedenen Ausführungen erhältlich.

Modell	<b>DMX-Splitter 4</b>	<b>DMX-Splitter 4 RDM</b>	<b>DMX-Splitter 4 RDM+</b>	<b>DMX-Splitter 6</b>	<b>DMX-Splitter 6+</b>
Ausführung	Einbauplatine	Einbauplatine	Fertiggerät	Einbauplatine	Fertiggerät
Protokoll	DMX512	DMX512 / RDM	DMX512 / RDM	DMX512	DMX512
Spannungsversorgung	8-24V DC	8-24V DC	8-24V DC	8-24V DC	8-24V DC
Ausgänge	4	4	4	6	6
Touch-Bedienung	✘	✘	✓	✘	✘
RDM	✘	✓	✓	✘	✘
RDM-Filter	✘	✓	✓	✘	✘
RGB Status LED	✘	✓	✓	✓	✓
RGB DMX LED	✘	✓	✓	✘	✘
RGB RDM LED	✘	✓	✓	✘	✘
Abschaltbare LED-Anzeige	✘	✓	✓	✘	✘
Hutschienenmontage	✘	✘	✓	✘	✓

✘ In dieser Ausführung nicht vorhanden

✓ In dieser Ausführung vorhanden

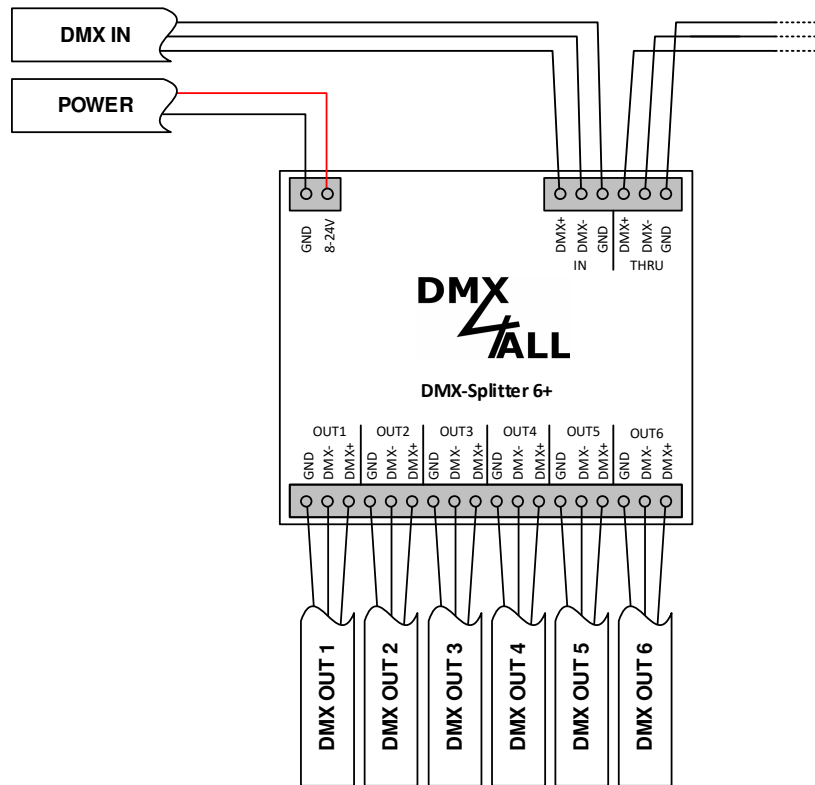
## LED-Anzeige

Der DMX-Splitter 6+ verfügt über eine mehrfarbige LED, die den Betriebszustand anzeigt.

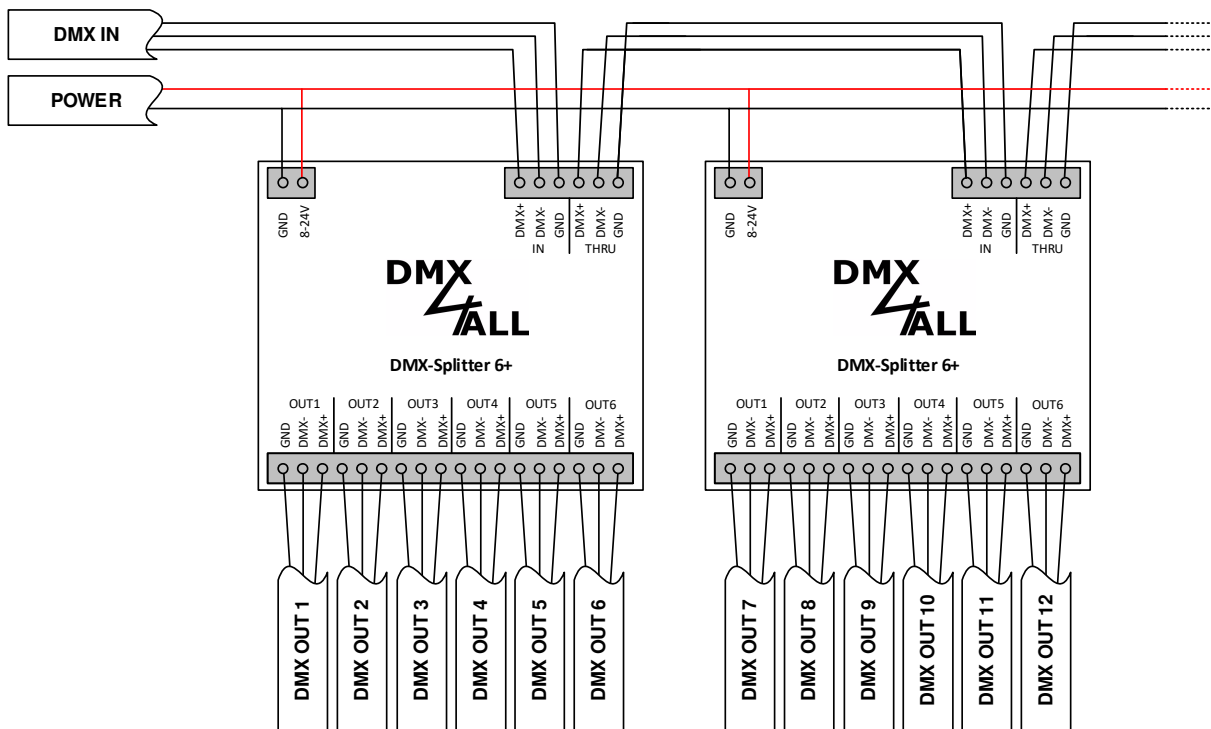
### STATUS LED

Aus	Spannungsversorgung nicht angeschlossen
GRÜN	Gerät betriebsbereit
ROT	Kein DMX-Eingangssignal

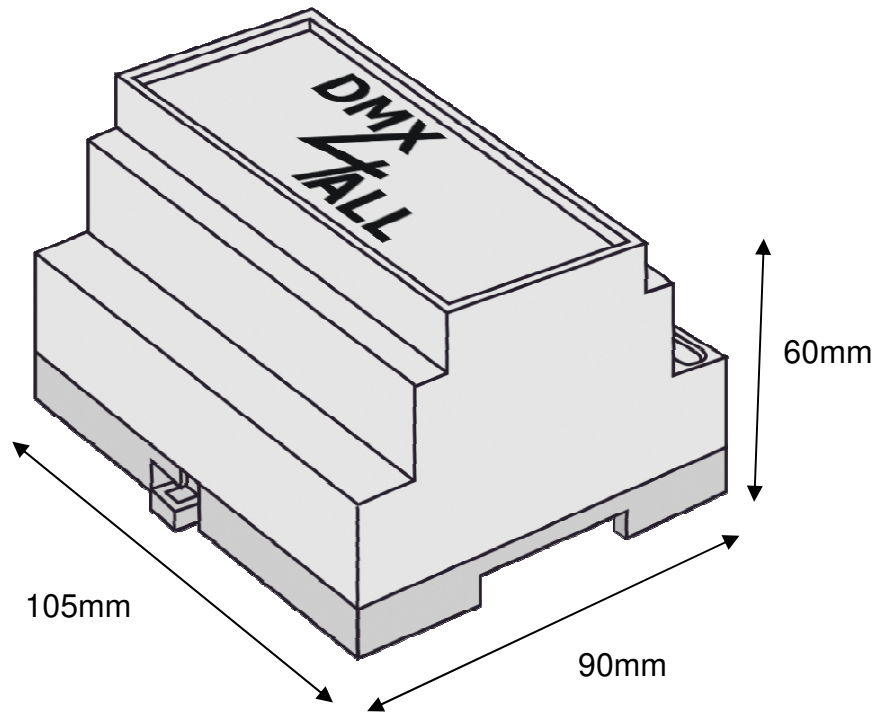
## Anschluss



Werden mehr als 6 DMX-Ausgänge benötigt, so können mehrere der DMX-Splitter 6+ wie folgt kombiniert werden:



## Abmessungen



Alle Angaben in mm



## Zubehör

### Netzteil 12V

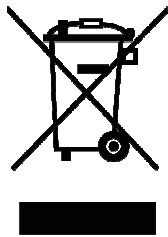


## CE-Konformität



Diese Baugruppe (Platine) ist durch einen Mikroprozessor gesteuert und verwendet Hochfrequenz. Um die Eigenschaften in Bezug auf die CE-Konformität zu erhalten, ist der Einbau entsprechend der EMV-Richtlinie 2014/30/EU in ein geschlossenes Metallgehäuse notwendig.

## Entsorgung



Elektrische und elektronische Produkte dürfen nicht in den Hausmüll.  
Entsorgen Sie das Produkt am Ende seiner Lebensdauer gemäß den geltenden gesetzlichen Vorschriften. Informationen dazu bekommen Sie bei Ihrem örtlichen Entsorger.

## Warnung



Das Gerät ist kein Spielzeug und darf nicht in die Hände von Kindern gelangen.  
Eltern haften bei Folgeschäden durch Nichtbeachtung für Ihre Kinder.

## Risiko-Hinweise



Sie haben einen technischen Artikel erworben. Entsprechend dem Stand der Technik können folgende Risiken nicht ausgeschlossen werden:

**Ausfallrisiko:** Das Gerät kann jederzeit ohne Vorwarnung teilweise oder vollständig ausfallen. Geringere Ausfallwahrscheinlichkeiten sind durch redundanten Systemaufbau erreichbar.

**Inbetriebnahmerisiko:** Die Einbauplatine muss gemäß der Produktdokumentation an fremde Systeme angeschlossen werden sowie konfiguriert werden. Diese Arbeiten dürfen nur vom erfahrenen Fachpersonal durchgeführt werden, welches die Dokumentation gelesen und verstanden hat.

**Betriebsrisiko:** Änderungen oder besondere Betriebszustände der angeschlossenen Systeme, sowie verborgene Mängel unserer Geräte selbst, können auch innerhalb der Betriebszeit zu Störungen oder Ausfällen führen.

**Missbrauchsrisiko:** Jeder nicht bestimmungsgemäße Gebrauch kann unabsehbare Risiken verursachen und ist darum untersagt.

Der Einsatz der Geräte in Anwendungen, wo die Sicherheit von Personen von deren Funktion abhängt, ist untersagt.



DMX4ALL GmbH  
Reiterweg 2A  
D-44869 Bochum  
Germany

Letzte Änderung: 18.07.2023

© Copyright DMX4ALL GmbH

Alle Rechte vorbehalten. Kein Teil dieses Handbuches darf in irgendeiner Form (Fotokopie, Druck, Mikrofilm oder in einem anderen Verfahren) ohne ausdrückliche schriftliche Genehmigung reproduziert oder unter Verwendung elektronischer Systeme verarbeitet, vervielfältigt oder verbreitet werden.

Alle in diesem Handbuch enthaltenen Informationen wurden mit größter Sorgfalt und nach bestem Wissen zusammengestellt. Dennoch sind Fehler nicht ganz auszuschließen.

Aus diesem Grund sehe ich mich dazu veranlasst, darauf hinzuweisen, dass ich weder eine Garantie noch die juristische Verantwortung oder irgendeine Haftung für Folgen, die auf fehlerhafte Angaben zurückgehen, übernehmen kann. Dieses Dokument enthält keine zugesicherten Eigenschaften. Die Anleitung und die Eigenschaften können jederzeit und ohne vorherige Ankündigung geändert werden