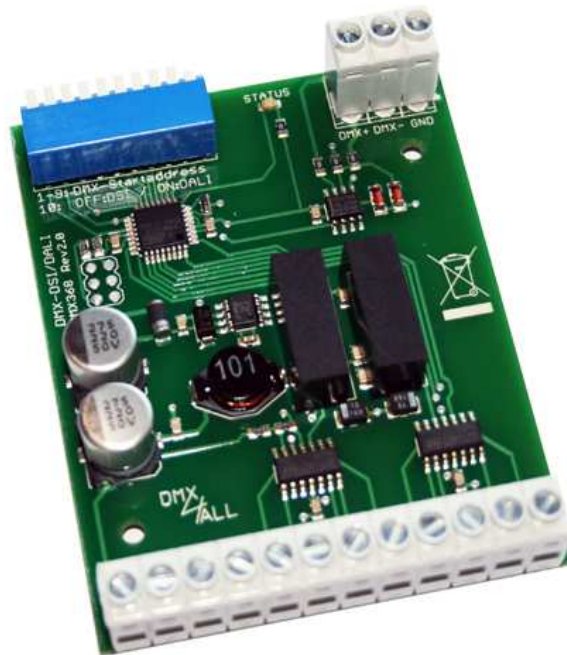


DMX-DSI/DALI 8

Bedienungsanleitung



DMX [®]
4
ALL



Lesen Sie zur eigenen Sicherheit vor der Inbetriebnahme diese Bedienungsanleitung und Risikohinweise sorgfältig durch.

Beschreibung

Mit diesem **DMX-DSI/DALI-Interface 8** ist es möglich, bis zu 8 DALI- oder DSI-fähige Elektronische Vorschaltgeräte (EVG) zu steuern.

Es werden folgende EVG`s empfohlen:

PCA 1/18 ALL4ONE (Tridonic)

PCA 1/36 ALL4ONE (Tridonic)

PCA 1/58 ALL4ONE (Tridonic)

Technische Daten

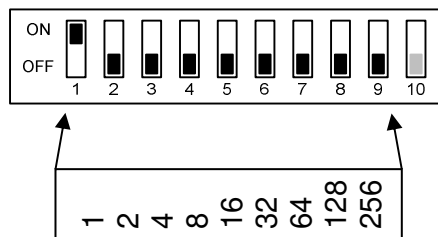
Spannungsversorgung:	12-24V DC
Protokoll:	DMX512
DMX-Kanäle:	8
DMX-FAIL:	HOLD
Ausgang:	8x DSI oder DALI BROADCAST-Ausgabe
Anschluss:	Schraubklemmen
Abmessung:	64,2mm x 82mm

DMX-Startadresse

Die Startadresse ist über DIP-Schalter einstellbar.

Dabei hat der Schalter 1 die Wertigkeit 2^0 (=1), der Schalter 2 die Wertigkeit 2^1 (=2) usw. bis zum Schalter 9 mit der Wertigkeit 2^8 (=256).

Die Summe der Wertigkeiten der auf ON stehenden Schalter entspricht der Startadresse.



Die Umschaltung zwischen DALI und DSI Ausgangssignal erfolgt über den Schalter 10:

Schalter 10 ON: DALI-Ausgangssignal
Schalter 10 OFF: DSI-Ausgangssignal

LED Anzeige

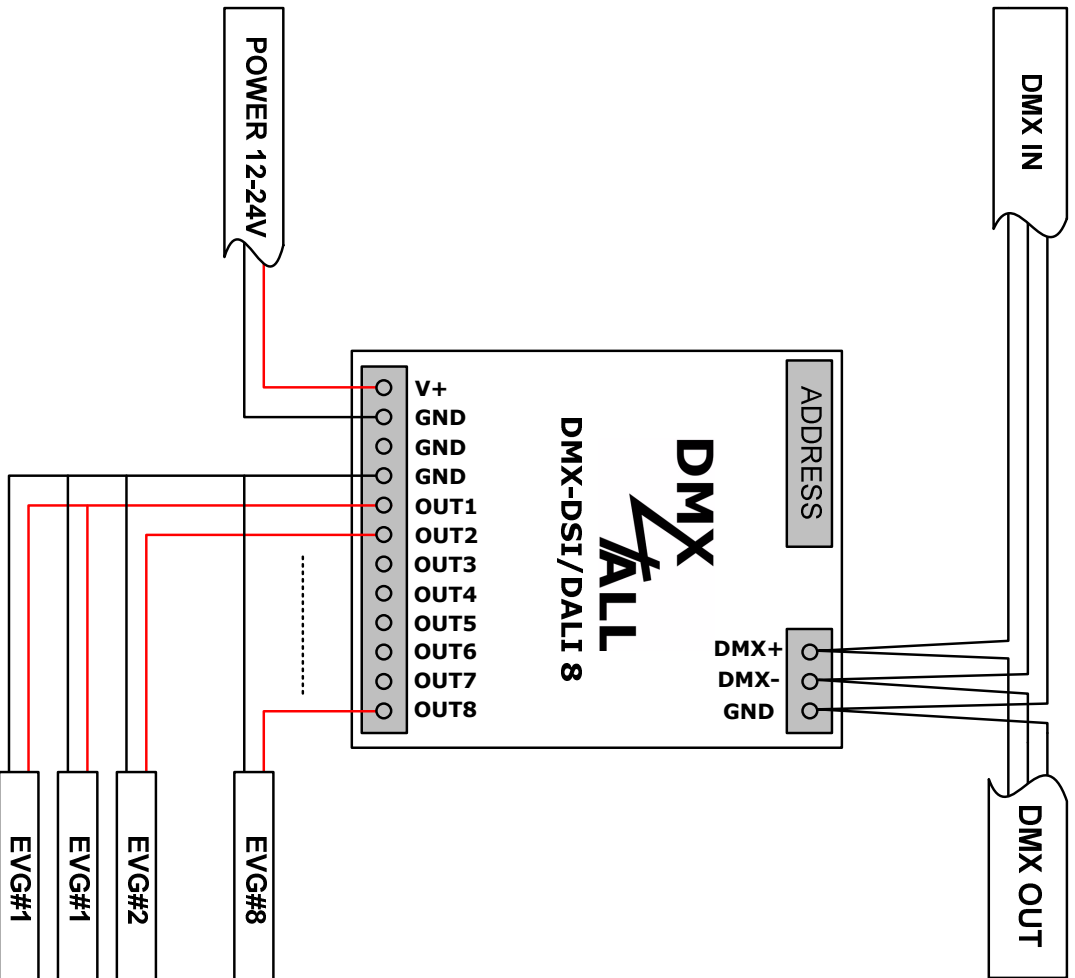
Die integrierte LED ist eine Multifunktions-Anzeige.

Im normalen DMX-Betrieb leuchtet die LED ununterbrochen. In diesem Fall arbeitet das Gerät.

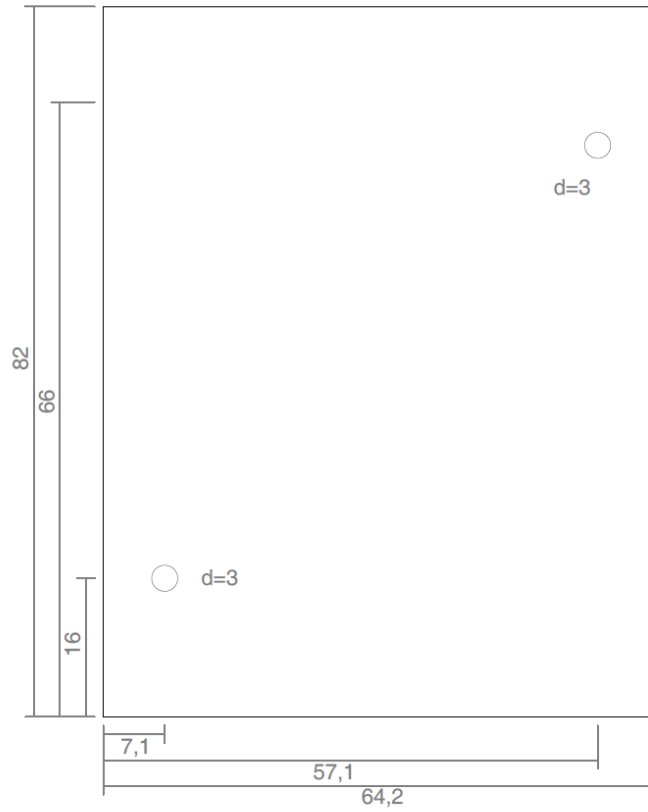
Weiterhin werden Ereignisse über die LED signalisiert. In diesem Fall leuchtet die LED in kurzen Abständen auf und bleibt dann für längere Zeit aus. Die Anzahl der Blinkimpulse entspricht der Ereignisnummer:

Ereignis-Nummer	Bezeichnung	Beschreibung
1	Kein DMX	Es liegt kein DMX-Signal an
2	Adressierungs-Fehler	Bitte überprüfen Sie die eingestellte DMX-Adresse.

Anschluss



Abmessungen



alle Angaben in mm

Zubehör

Hutschienengehäuse 700



Netzteil 12V / 20W

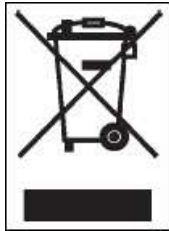


CE-Konformität



Diese Baugruppe (Platine) ist durch einen Mikroprozessor gesteuert und verwendet Hochfrequenz. Um die Eigenschaften in Bezug auf die CE-Konformität zu erhalten, ist der Einbau entsprechend der EMV-Richtlinie 2014/30/EU in ein geschlossenes Metallgehäuse notwendig.

Entsorgung



Elektrische und elektronische Produkte dürfen nicht in den Hausmüll.
Entsorgen Sie das Produkt am Ende seiner Lebensdauer gemäß den geltenden gesetzlichen Vorschriften. Informationen dazu bekommen Sie bei Ihrem örtlichen Entsorger.

Warnung



Das Gerät ist kein Spielzeug und darf nicht in die Hände von Kindern gelangen. Eltern haften bei Folgeschäden durch Nichtbeachtung für Ihre Kinder.

Risiko-Hinweise



Sie haben einen technischen Artikel erworben. Entsprechend dem Stand der Technik können folgende Risiken nicht ausgeschlossen werden:

Ausfallrisiko: Das Gerät kann jederzeit ohne Vorwarnung teilweise oder vollständig ausfallen. Geringere Ausfallwahrscheinlichkeiten sind durch redundanten Systemaufbau erreichbar.

Inbetriebnahmerisiko: Die Einbauplatine muss gemäß der Produktdokumentation an fremde Systeme angeschlossen werden sowie konfiguriert werden. Diese Arbeiten dürfen nur vom erfahrenen Fachpersonal durchgeführt werden, welches die Dokumentation gelesen und verstanden hat.

Betriebsrisiko: Änderungen oder besondere Betriebszustände der angeschlossenen Systeme, sowie verborgene Mängel unserer Geräte selbst, können auch innerhalb der Betriebszeit zu Störungen oder Ausfällen führen.

Missbrauchsrisiko: Jeder nicht bestimmungsgemäße Gebrauch kann unabsehbare Risiken verursachen und ist darum untersagt.

Der Einsatz der Geräte in Anwendungen, wo die Sicherheit von Personen von deren Funktion abhängt, ist untersagt



DMX4ALL GmbH
Reiterweg 2A
D-44869 Bochum
Germany

Letzte Änderung: 03.05.2021

© Copyright DMX4ALL GmbH

Alle Rechte vorbehalten. Kein Teil dieses Handbuches darf in irgendeiner Form (Fotokopie, Druck, Mikrofilm oder in einem anderen Verfahren) ohne ausdrückliche schriftliche Genehmigung reproduziert oder unter Verwendung elektronischer Systeme verarbeitet, vervielfältigt oder verbreitet werden.

Alle in diesem Handbuch enthaltenen Informationen wurden mit größter Sorgfalt und nach bestem Wissen zusammengestellt. Dennoch sind Fehler nicht ganz auszuschließen.

Aus diesem Grund sehe ich mich dazu veranlasst, darauf hinzuweisen, dass ich weder eine Garantie noch die juristische Verantwortung oder irgendeine Haftung für Folgen, die auf fehlerhafte Angaben zurückgehen, übernehmen kann. Dieses Dokument enthält keine zugesicherten Eigenschaften. Die Anleitung und die Eigenschaften können jederzeit und ohne vorherige Ankündigung geändert werden