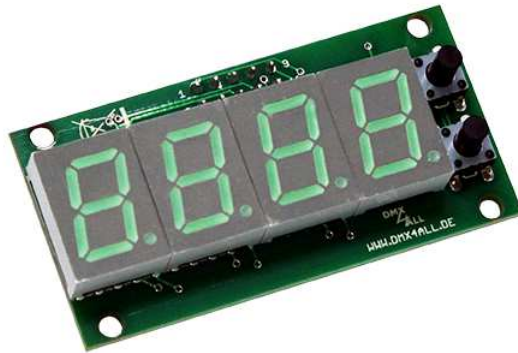


DMX-Adressmodul mit LED-Display

Bedienungsanleitung



DMX [®]
4
ALL

Beschreibung

Bei dem DMX-Adressmodul mit LED-Display handelt es sich um ein hilfreiches Zusatzmodul, welches in die DMX-Leitung eingeschleift wird.

Die DMX-Kanäle lassen sich im DMX-Universum sowohl hoch als auch herunter schieben (shiften).

Die Bedienung erfolgt über zwei Taster über die sowohl der Betriebsmode als auch der Wert (DMX-Adresse) eingestellt werden kann.

Technische Daten

Spannungsversorgung: 5V DC / 50mA

DMX-Eingang: 512 Kanäle

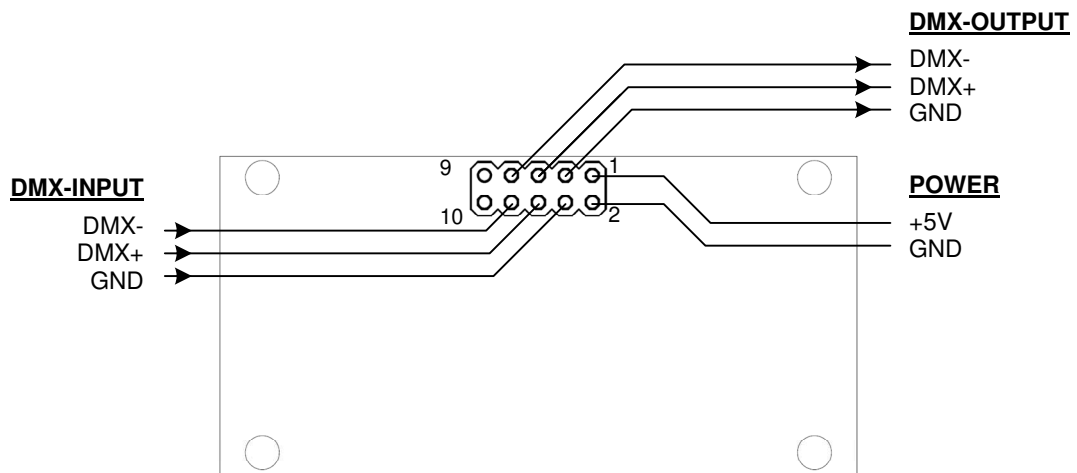
DMX-Ausgang: bis zu 512 Kanäle

DMX-Ausgang LOAD: Treiber für 32 Geräte (LOAD-UNITs)

Signallaufzeit: ca. 0,1µs (Adress-Mode / Shift-Down)
ca. 25ms (ChannelAdd-Mode / Shift-Up)

Platinenabmessung: 60mm x 30mm

Anschluss



Ansicht von der Rückseite

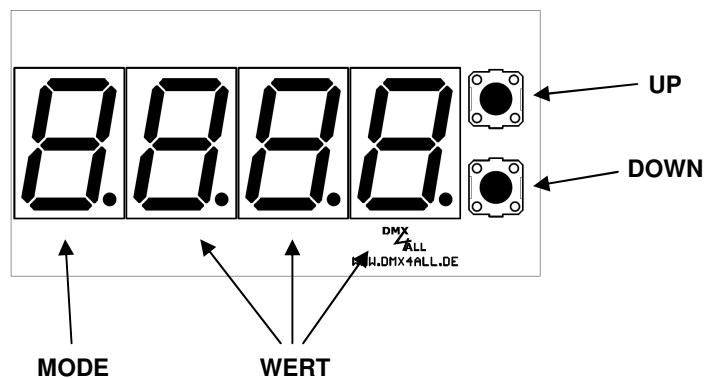
PIN	FUNKTION	PIN	FUNKTION
1	+5V	2	GND
3	GND	4	GND
5	DMX+ OUT	6	DMX+ IN
7	DMX- OUT	8	DMX- IN
9	---	10	---

Betriebsmode einstellen

Das DMX-Adressmodul mit LED-Display bietet zwei Betriebsarten.

Im Adress-Mode werden die DMX-Kanäle im DMX-Universum herunter geschoben.
Im ChannelAdd-Mode werden die DMX-Kanäle im DMX-Universum herauf geschoben.

Die Umschaltung zwischen beiden Betriebsarten erfolgt, indem DOWN gedrückt und gehalten wird und dann zusätzlich UP gedrückt wird.



Der eingestellte Betriebsmode MODE wird durch ein \overline{A} für Adress-Mode und ein \overline{C} für ChannelAdd-Mode angezeigt.

Die Einstellung wird nach ca. 30 Sekunden im internen Speicher hinterlegt, sodass diese beim Ausschalten nicht verloren geht.

Adress-Mode (SHIFT-DOWN)

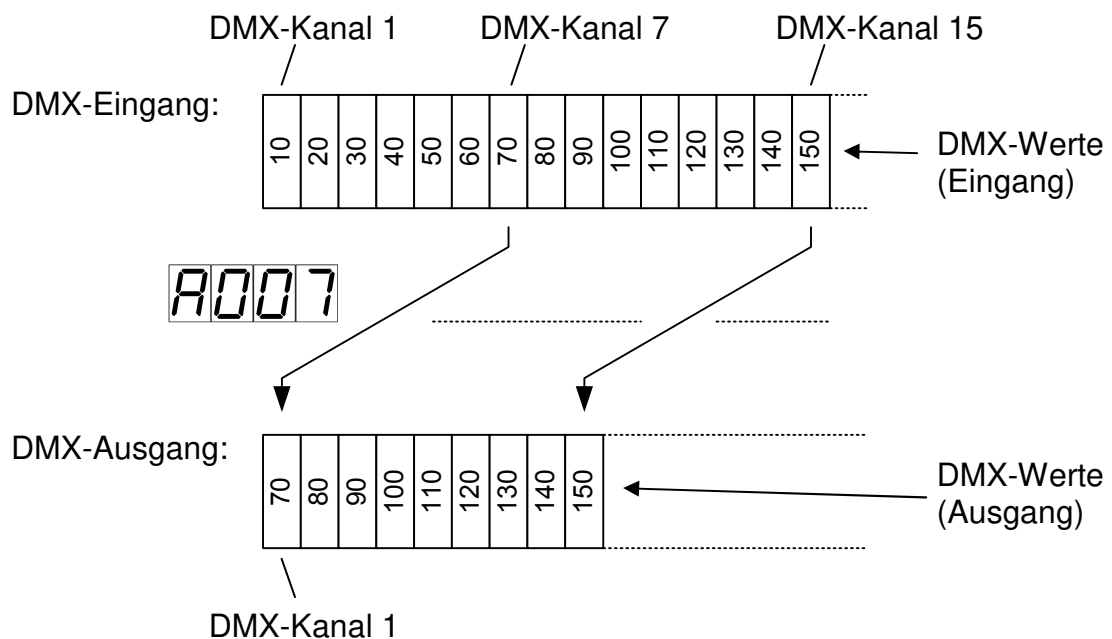
Im Adress-Mode werden die DMX-Kanäle im DMX-Universum herunter geschoben. Der Betriebsmode wird durch ein \overline{A} in der Anzeige signalisiert.

Durch drücken von UP und DOWN wird der Wert im Bereich 1 bis 512 eingestellt.

Die Einstellung wird nach ca. 30 Sekunden im internen Speicher hinterleg, sodass diese beim Ausschalten nicht verloren geht.

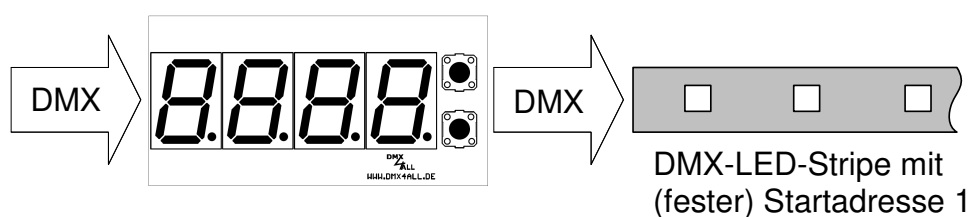
Die DMX-Kanäle des DMX-Eingangs werden um den eingestellten Wert abzüglich 1 herunter geschoben und am DMX-Ausgang wieder ausgegeben.

Beispiel



Anwendungsbeispiel

Im Adress-Mode kann die Startadresse eines angeschlossenen Geräts, wie im Beispiel ein DMX-LED-Stripe, eingestellt werden. Hierzu muss die Startadresse des Geräts auf 1 stehen.



ChannelAdd-Mode (SHIFT-UP)

Im ChannelAdd-Mode werden die DMX-Kanäle im DMX-Universum herauf geschoben.

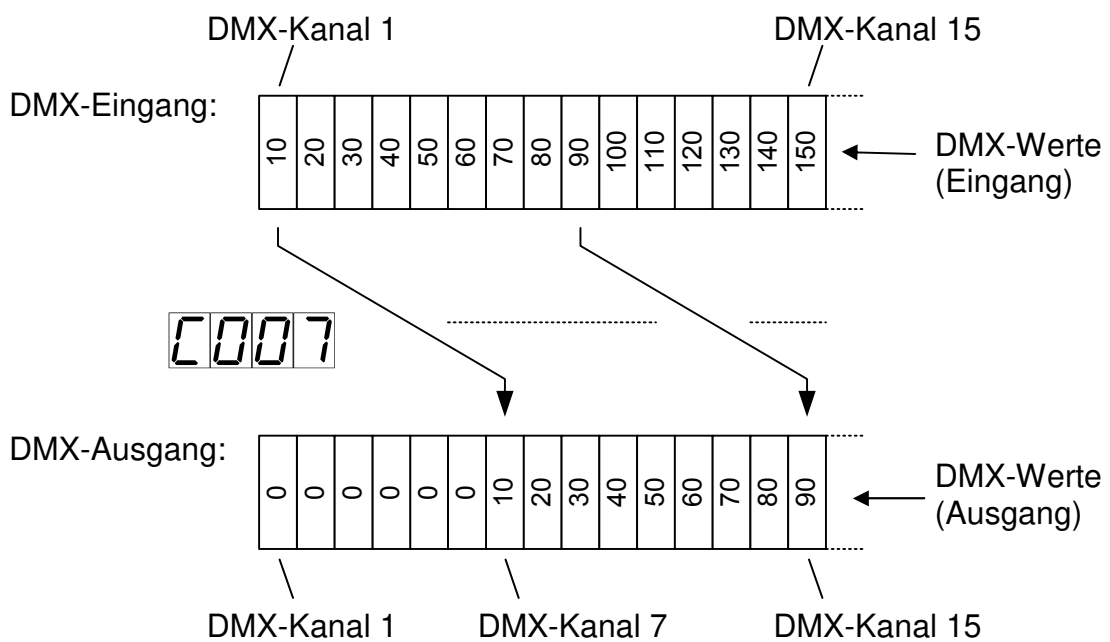
Der Betriebsmode wird durch ein \square in der Anzeige signalisiert.

Durch drücken von UP und DOWN wird der Wert im Bereich 1 bis 512 eingestellt.

Die Einstellung wird nach ca. 30 Sekunden im internen Speicher hinterlegt, sodass diese beim Ausschalten nicht verloren geht.

Die DMX-Kanäle vom DMX-Eingang werden um den eingestellten Wert abzüglich 1 herauf geschoben und am DMX-Ausgang wieder ausgegeben.

Beispiel



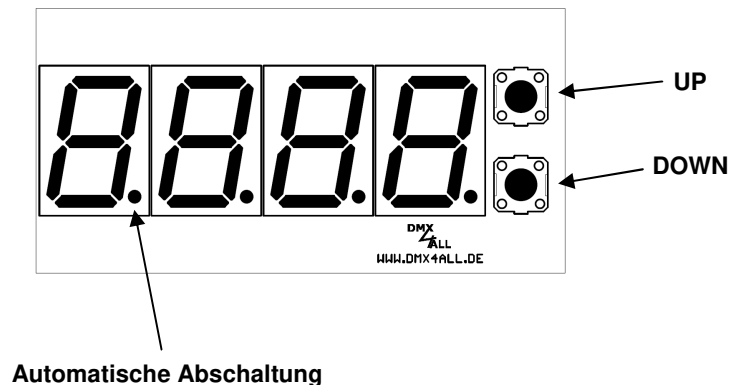
Automatische Abschaltung der Anzeige

Das DMX-Adressmodul mit LED-Display bietet die Einstellung, dass sich die Anzeige nach ca. 10 Minuten im Normalbetrieb automatisch ausschaltet.

Im Normalbetrieb muss währenddessen das DMX-Signal dauerhaft anliegen und es darf kein Taster betätigt werden.

Sobald das DMX-Signal ausfällt oder ein Taster betätigt wird schaltet sich die Anzeige wieder ein.

Die Aktivierung / Deaktivierung erfolgt, indem UP gedrückt und gehalten wird und dann zusätzlich DOWN gedrückt wird.

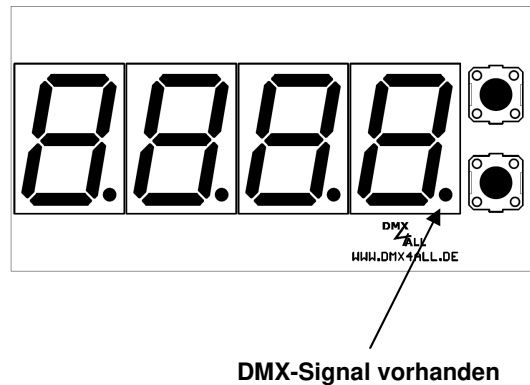


Die Aktivierung der automatischen Abschaltung wird durch ein Aufleuchten des linken Punkts angezeigt. Leuchtet der Punkt nicht auf so ist die automatische Abschaltung deaktiviert und die Anzeige schaltet sich nicht aus.

Die Einstellung wird nach ca. 30 Sekunden im internen Speicher hinterlegt, sodass diese beim Ausschalten nicht verloren geht.

DMX-Signalanzeige

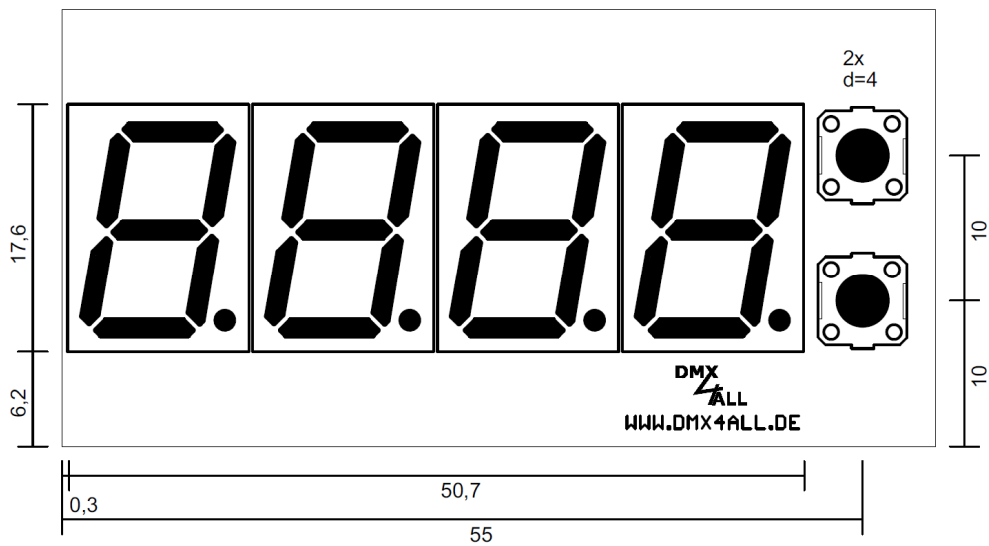
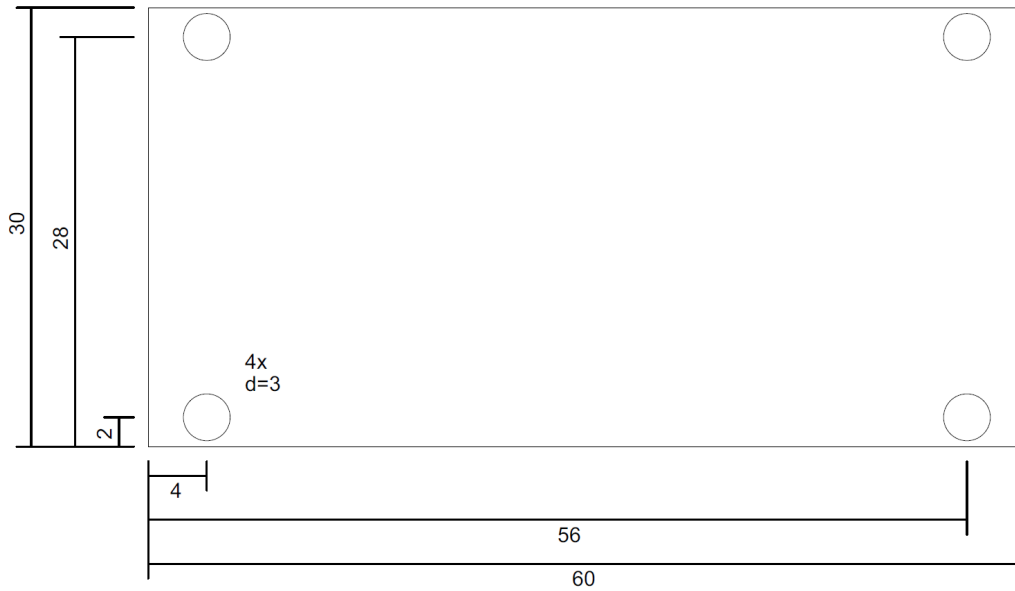
Das DMX-Adressmodul mit LED-Display zeigt über den rechten Punkt der Anzeige an, ob ein DMX-Signal am DMX-Eingang vorhanden ist.



Leuchtet der Punkt „DMX-Signal vorhanden“, so ist ein DMX-Signal am DMX-Eingang erkannt.

Leuchtet der Punkt „DMX-Signal vorhanden“ nicht, so ist kein DMX-Signal am DMX-Eingang erkannt.

Abmessungen



Alle Angaben in mm

Zubehör

Kabelset D für DMX-Adressmodul
Art.-Nr.: 11-2024



CE-Konformität



Diese Baugruppe (Platine) ist durch einen Mikroprozessor gesteuert und verwendet Hochfrequenz. Um die Eigenschaften der Baugruppe in Bezug auf die CE-Konformität zu erhalten, ist der Einbau in ein geschlossenes Metallgehäuse notwendig.

Risiko-Hinweise

Sie haben einen technischen Artikel erworben. Entsprechend dem Stand der Technik können folgende Risiken nicht ausgeschlossen werden:

Ausfallrisiko: Das Gerät kann jederzeit ohne Vorwarnung teilweise oder vollständig ausfallen. Geringere Ausfallwahrscheinlichkeiten sind durch redundanten Systemaufbau erreichbar.

Inbetriebnahmerisiko: Die Einbauplatine muss gemäß der Produktdokumentation an fremde Systeme angeschlossen werden sowie konfiguriert werden. Diese Arbeiten dürfen nur vom erfahrenen Fachpersonal durchgeführt werden, welches die Dokumentation gelesen und verstanden hat.

Betriebsrisiko: Änderungen oder besondere Betriebszustände der angeschlossenen Systeme, sowie verborgene Mängel unserer Geräte selbst, können auch innerhalb der Betriebszeit zu Störungen oder Ausfällen führen.

Missbrauchsrisiko: Jeder nicht bestimmungsgemäße Gebrauch kann unabsehbare Risiken verursachen und ist darum untersagt.

Der Einsatz der Geräte in Anwendungen, wo die Sicherheit von Personen von deren Funktion abhängt, ist untersagt.

Entsorgung



Elektrische und elektronische Produkte dürfen nicht in den Hausmüll. Entsorgen Sie das Produkt am Ende seiner Lebensdauer gemäß den geltenden gesetzlichen Vorschriften. Informationen dazu bekommen Sie bei Ihrem örtlichen Entsorger.



DMX4ALL GmbH
Reiterweg 2A
D-44869 Bochum
Germany

Letzte Änderung: 10.09.2017

© Copyright DMX4ALL GmbH

Alle Rechte vorbehalten. Kein Teil dieses Handbuches darf in irgendeiner Form (Fotokopie, Druck, Mikrofilm oder in einem anderen Verfahren) ohne ausdrückliche schriftliche Genehmigung reproduziert oder unter Verwendung elektronischer Systeme verarbeitet, vervielfältigt oder verbreitet werden.

Alle in diesem Handbuch enthaltenen Informationen wurden mit größter Sorgfalt und nach bestem Wissen zusammengestellt. Dennoch sind Fehler nicht ganz auszuschließen.

Aus diesem Grund sehe ich mich dazu veranlasst, darauf hinzuweisen, dass ich weder eine Garantie noch die juristische Verantwortung oder irgendeine Haftung für Folgen, die auf fehlerhafte Angaben zurückgehen, übernehmen kann. Dieses Dokument enthält keine zugesicherten Eigenschaften. Die Anleitung und die Eigenschaften können jederzeit und ohne vorherige Ankündigung geändert werden.