

# ArtNet PixxControl PX2+

## Bedienungsanleitung



ART  
NET  
ETHERNET

Art-Net™ Designed by and Copyright Alderamin Group Ltd.

DMX<sup>®</sup>  
4  
ALL



Lesen Sie zur eigenen Sicherheit vor der Inbetriebnahme diese Bedienungsanleitung und Risikohinweise sorgfältig durch.

## Inhaltsverzeichnis

Beschreibung.....	3
Technische Daten.....	5
Lieferumfang.....	5
Modellübersicht .....	6
Anschluss .....	7
Anschluss für digitale LEDs mit einem Steuersignal (DATA) .....	7
Anschluss für digitale LEDs mit zwei Steuersignalen (CLK+DATA).....	8
Anschluss von DMX-Geräten.....	9
Anschluss von digitalen LEDs unterschiedlicher Art .....	10
Anschluss von digitalen LEDs und DMX.....	11
CTRL Ausgang .....	12
Anschluss mit langen Datenleitungen .....	13
Stromversorgung von digitalen LEDs.....	14
Spannungsüberwachung .....	15
LED-Anzeigen .....	16
Geräte Einstellungen mit Web-Interface.....	18
Einstellen der IP mit IP-Configurator.....	18
Einstellen der IP des PCs .....	19
Geräte Einstellungen.....	20
Ausgabe Einstellungen .....	22
Login für Weboberfläche.....	25
Pixelzuordnung.....	26
Angeschlossene LEDs überprüfen .....	28
RDM .....	29
DMX4ALL-Command Schnittstelle .....	33
Factory Reset .....	34
Firmware-Update.....	35
Abmessungen.....	36
Zubehör .....	37
Risiko-Hinweise .....	39

## Beschreibung

Der ArtNet PixxControl PX2+ ist ein kompaktes ArtNet (DMX über Ethernet) Interface, welches ArtNet direkt auf zwei unabhängige Steuersignale für diverse digitale LEDs umsetzt.

Über einen Standard RJ45-Netzwerkanschluss erfolgt die Verbindung zum ArtNet-Netzwerk.

### Zwei unabhängige Ausgänge mit auswählbarem Pixel-Datenprotokoll

Der ArtNet PixxControl PX2+ bietet zwei unabhängig konfigurierbare Ausgänge. Das Pixel-Datenprotokoll (Steuersignal) für verschiedene LED-Pixel Typen und weitere Parameter sind für jeden Ausgang getrennt auswählbar.

### Einstellbare Farbreihenfolge

Die RGB-Farbreihenfolge ist einstellbar, was einen flexiblen Einsatz ermöglicht. Auch das Ansteuern von RGBW Pixeln ist möglich. Des Weiteren kann eine SingleColor-Option gewählt werden, bei der jedes Pixel nur einen Kanal belegt.

### Einstellbare Pixelgruppe

Der ArtNet PixxControl PX2+ unterstützt Pixelgruppen mit einstellbarer Länge. Jede Pixelgruppe verhält sich wie ein einzelnes Pixel, das über 3 DMX-Kanäle (RGB) bzw. 4 DMX-Kanäle (RGBW) angesteuert wird. So lassen sich in Installationen mit vielen Pixeln Kanäle einsparen.

### Spannungsüberwachung

Beide Datenausgänge sind mit einem Spannungseingang ausgestattet, der die Überwachung der LED-Spannungsversorgung über das Netzwerk ermöglicht. Die Spannungswerte können per RDM oder mit dem Web-Interface abgerufen werden.

### CTRL Ausgang

Der CTRL Ausgang kann dazu genutzt werden das Netzteil für die Spannungsversorgung der LED Installation nach 5 Minuten abzuschalten, sobald der ArtNet PixxControl PX2+ keine Daten empfängt oder die angeschlossenen digitalen LEDs nicht leuchten.

### 5 RGB-LED-Anzeigen

Fünf RGB-LEDs zeigen den aktuellen Betriebszustand des ArtNet PixxControl PX2+ sowie der Ausgangsporte übersichtlich an.

### Abschaltbare LED-Anzeigen

Die LED-Anzeigen am ArtNet PixxControl PX2+ sind per ArtNet-Command (AcLedMute), RDM (DISPLAY\_LEVEL) oder zeitgesteuert abschaltbar. Dies ist vor allem auf Bühnen hilfreich, um störende "Lichtpunkte" zu vermeiden.

### DHCP

Der ArtNet PixxControl PX2+ verfügt über eine DHCP-Funktion zur automatischen Adressierung im Netzwerk.

### **Einfache Konfiguration**

Eine benutzerfreundliche Konfiguration über einen Webbrowser ermöglicht eine schnelle und unkomplizierte Einstellung aller Parameter. Es wird keine spezielle Software benötigt, ein normaler Webbrowser reicht aus. So ist die Konfiguration jederzeit vom PC, Smartphone oder Tablet aus möglich.

Zur einfachen Einstellung der IP-Adresse wird der IP-Configurator als PC-Tool oder Android-App kostenlos zur Verfügung gestellt. Damit können die Netzwerkeinstellungen des PCs oder des Android-Geräts unverändert bleiben, um die IP des ArtNet PixxControl PX2+ zu konfigurieren.

### **RDM**

Über RDM können die wichtigsten Parameter, wie beispielsweise der Pixel -Typ, die Pixelgruppengröße oder die Farbreihenfolge für beide Datenausgänge, individuell eingestellt werden. Auch die Spannungswerte der LED-Spannungsversorgung können über RDM abgerufen werden.

### **Kostenlose RDM-Software**

Für die Einstellung der Parameter über RDM ist unsere kostenlose Software RDM-Configurator als Download auf unserer Webseite [www.dmx4all.de](http://www.dmx4all.de) verfügbar.

### **DMX4ALL Kommunikations-Schnittstelle**

Der ArtNet PixxControl PX2+ verfügt über eine weitere Kommunikations-Schnittstelle, welche die DMX4ALL-Commands über TCP oder UDP verwendet.

### **Kombinierbar mit WiFi-Komponenten**

In Verbindung mit einer WLAN-Bridge kann der ArtNet PixxControl PX2+ auch in WLAN-Netze integriert werden.

### **Firmware-Update-Funktion**

Um zukünftige Funktionen nutzen zu können bietet der ArtNet PixxControl PX2+ eine Firmware-Update-Funktion. Diese kann vom Webbrowser gestartet werden, sodass kein Zugriff auf das Gerät notwendig ist!

## Technische Daten

<b>Spannungsversorgung:</b>	8-24V DC (150mA @ 12V / 100mA @ 24V)
<b>Anschluss:</b>	RJ45 Ethernet 12er Schraubklemme
<b>Ethernet:</b>	10 Mbit/s   100 Mbit/s DHCP
<b>Protokoll:</b>	ArtNet RDM
<b>Ausgangsprotokolle:</b>	APA-101, APA-104, APA-102, DycoLED PB3, DycoLED PB5, GS8208, INK1002, INK1003, LC8808, LPD1101, LPD8803, LPD6803, LPD8806, LPD1886 8Bit, LPD1886 12Bit (8Bit controlled), SK6812, SK6822, SK9822, SM16703, TM1804, TM1812, TM1814, TM1829, TM1934, UCS1903, UCS1912, UCS2903, UCS2912, WS2801, WS2811, WS2812, WS2812B, WS2813, WS2815, WS2818, WS2821 max. 1360 Pixel je Ausgang  LPD1886 12Bit (12Bit controlled), UCS9812 (8Bit controlled), UCS9812 (16Bit controlled) max. 680 Pixel je Ausgang  DMX512
<b>Farbreihenfolge:</b>	RGB einstellbar / RGBW SingleColor weiß, rot, grün, blau
<b>Pixelgruppen:</b>	1 bis 127 Pixel / Alle
<b>Gammakorrektur:</b>	Einstellbar für LPD1886 12Bit (8Bit controlled), UCS9812 (8Bit controlled)
<b>LED-Anzeigen:</b>	5 RGB Status-LEDs Ethernet-Status-LEDs Gelb und Grün
<b>Abmessung:</b>	70mm x 90mm x 60mm

## Lieferumfang

- 1x ArtNet PixxControl PX2+
- 1x Kurzanleitung deutsch und englisch

## Modellübersicht

Die verschiedenen Modelle der ArtNet PixxControl Serie bieten einen unterschiedlichen Funktionsumfang und sind in verschiedenen Ausführungen erhältlich.

Modell	ArtNet PixxControl <b>PX1</b>	ArtNet PixxControl <b>PX2</b>	ArtNet PixxControl <b>PX2+</b>
Ausführung	Einbauplatine	Einbauplatine	Fertiggerät
Datenausgänge	1	2	2
Universen	bis zu 8	2x bis zu 8	2x bis zu 8
RDM	✓	✓	✓
Spannungsüberwachung	✗	✓	✓
CTRL Ausgang	✗	✓	✓
RGB-Status-LED	✓	✓	✓
PWR LEDs	✗	✗	✓
DATA LEDs	✗	✗	✓
Pixel-Typen	APA-101, APA-102, APA-104 DycoLED PB3, DycoLED PC5 GS8208 INK1002, INK1003 LC8808(B), LPD1886 8Bit, LPD1886 12Bit, LPD1101, LPD6803, LPD8806 SK6812, SK6822, SK9822 SM16703 TM1804, TM1812, TM1814, TM1829, TM1934 UCS1903, UCS1912, UCS2903, UCS2912, UCS9812 WS2801, WS2811, WS2812(B), WS2813, WS2815, WS2818, WS2821		
Farbreihenfolge	RGB (Reihenfolge einstellbar) SingleColor weiß SingleColor rot SingleColor grün SingleColor blau RGBW		
Konfiguration	Web-Interface / RDM / DMX4ALL Commands		

✗ In dieser Ausführung nicht vorhanden

✓ In dieser Ausführung vorhanden

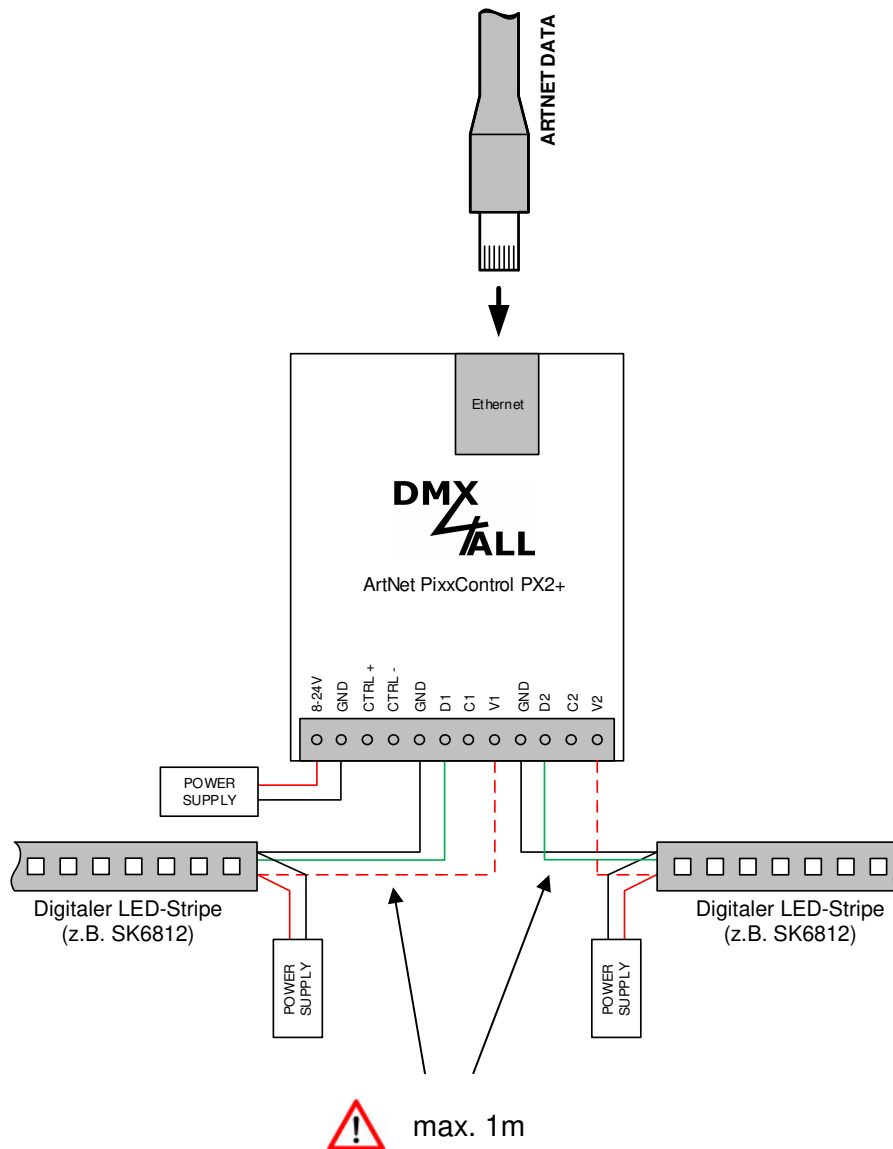
## Anschluss

### **Anschluss für digitale LEDs mit einem Steuersignal (DATA)**

Für digitale LEDs mit **einem** Steuersignal muss nur DATA und GND verbunden werden (z.B. bei WS2811 / SK6812 / APA-104 / TM1804).

Die Datenleitung sollte dabei nicht länger als ein 1m sein.

Optional kann die Versorgungsspannung der digitalen LEDs an den ArtNet PixxControl PX2+ angeschlossen werden (V1, V2), um die Versorgungsspannung zu überwachen (in den folgenden Skizzen gestrichelt dargestellt).

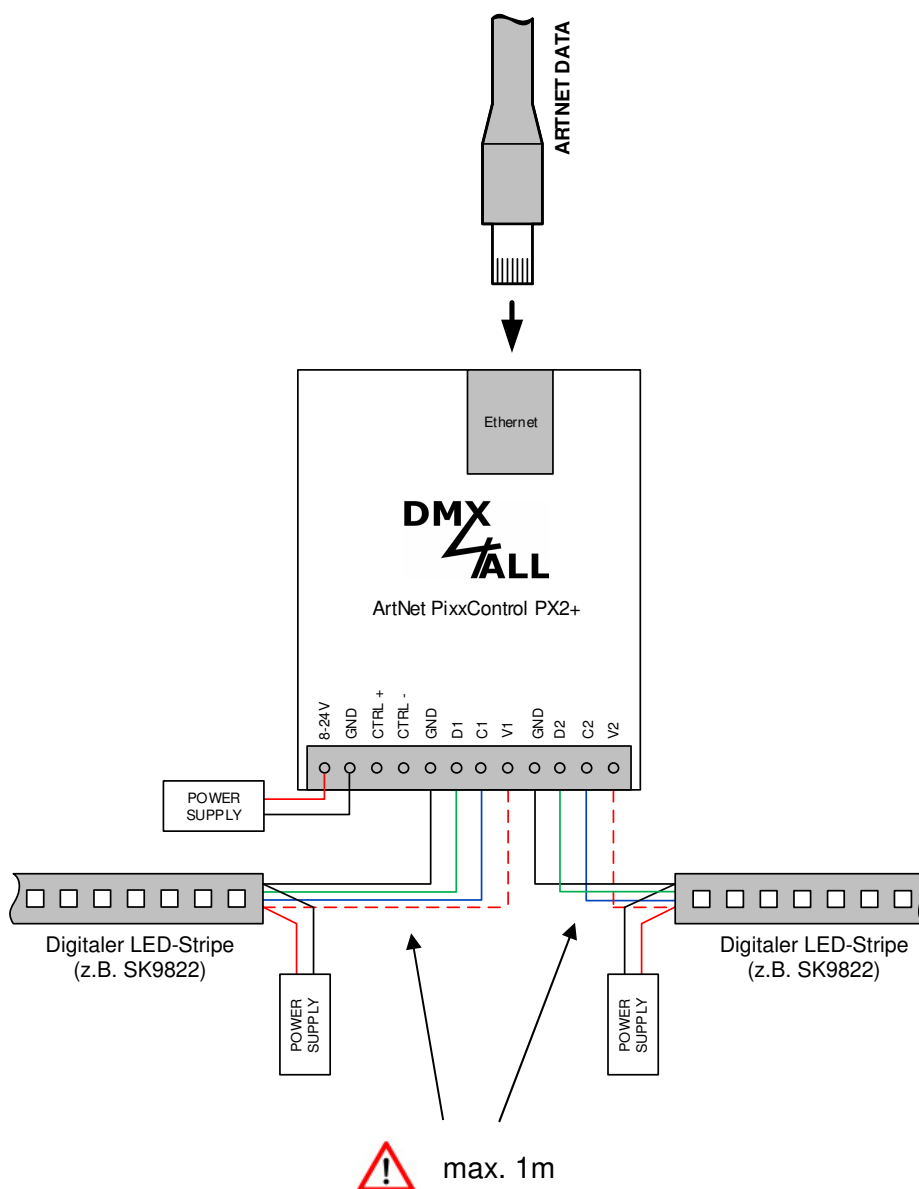


## **Anschluss für digitale LEDs mit zwei Steuersignalen (CLK+DATA)**

Für digitale LEDs mit **zwei** Steuersignalen müssen DATA, CLK und GND verbunden werden (z.B. bei WS2801 / SK9822 / APA-102).

Die Datenleitung sollte dabei nicht länger als ein 1m sein.

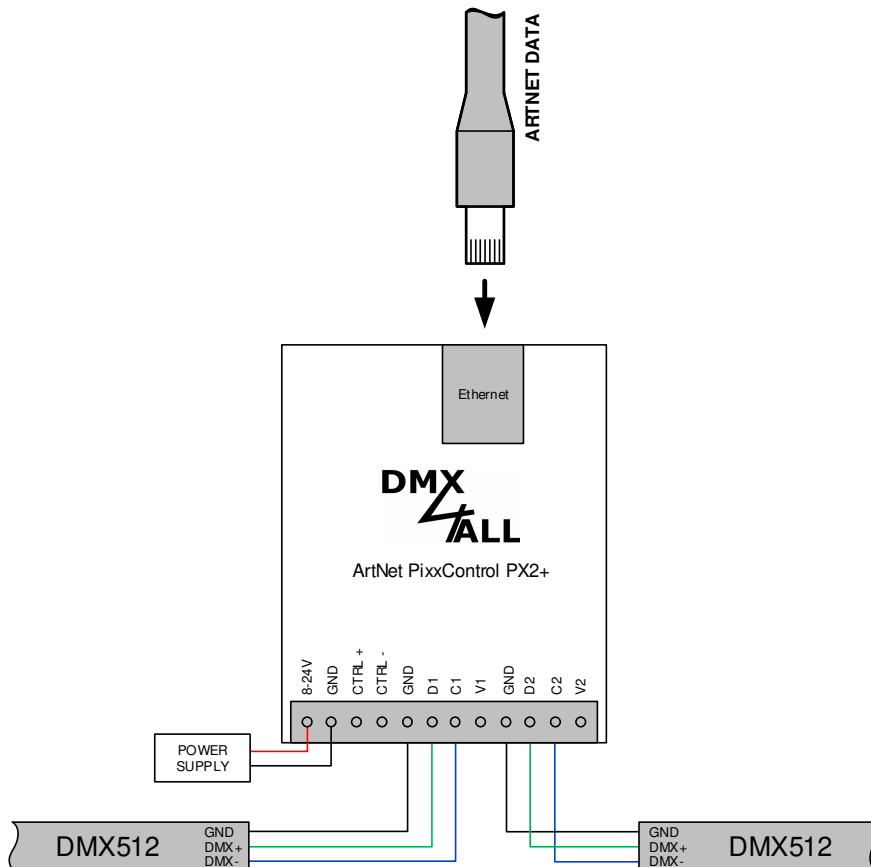
Optional kann die Versorgungsspannung der digitalen LEDs an den ArtNet PixxControl PX2+ angeschlossen werden (V1, V2), um die Versorgungsspannung zu überwachen (in den folgenden Skizzen gestrichelt dargestellt).





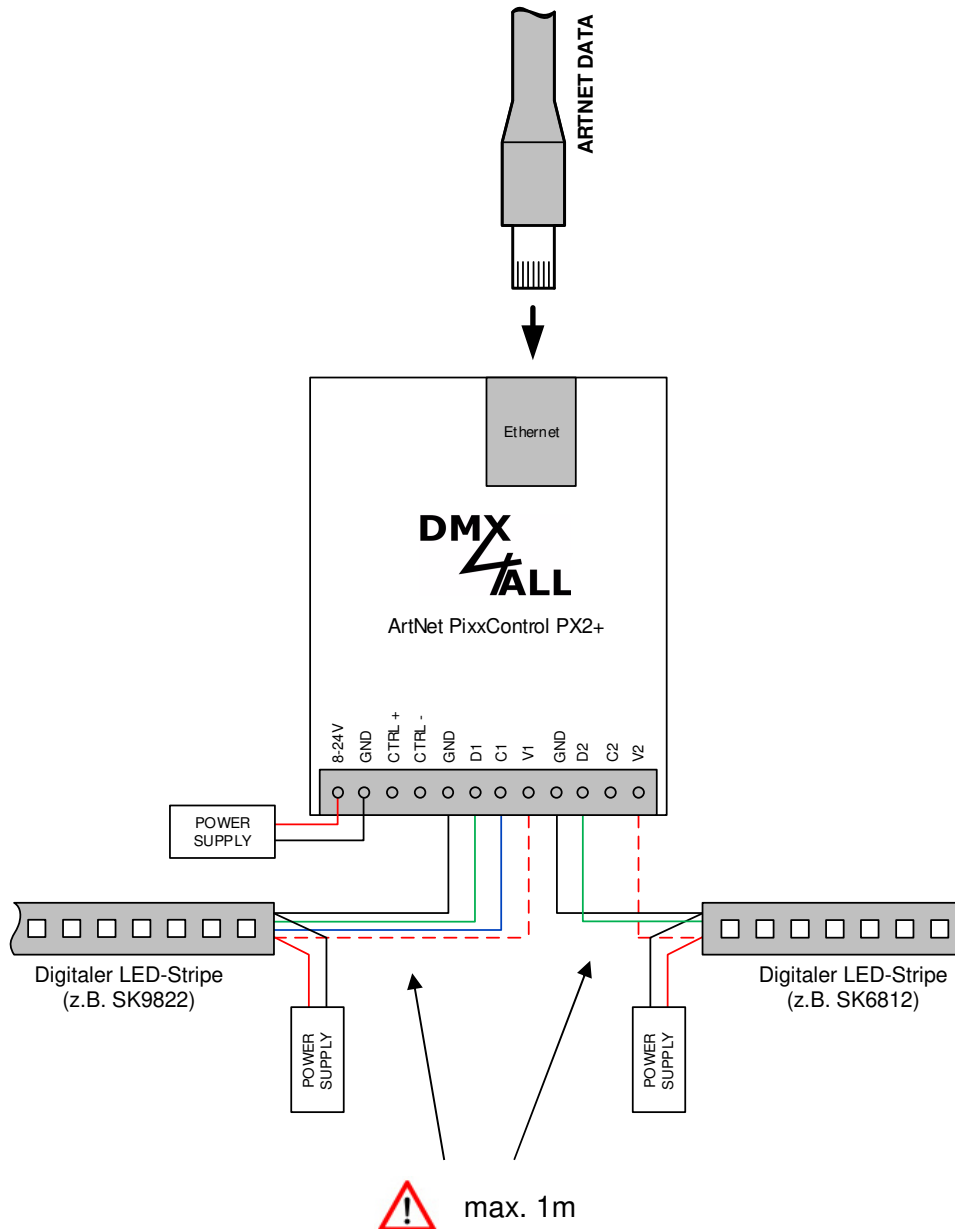
## Anschluss von DMX-Geräten

Am ArtNet PixxControl PX2+ ist jeder Port auch als DMX-Ausgang konfigurierbar. Somit lassen sich zwei DMX-Universen per ArtNet ausgeben.



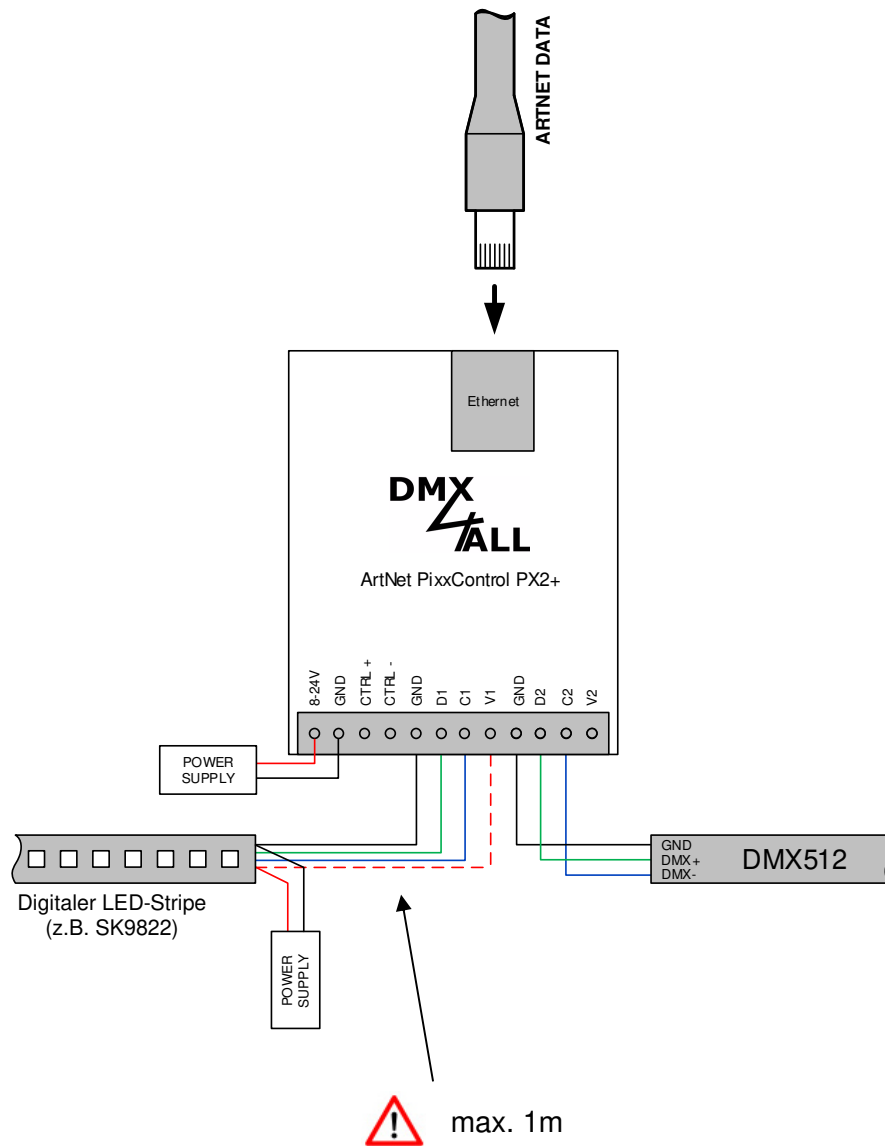
## Anschluss von digitalen LEDs unterschiedlicher Art

Am ArtNet PixxControl PX2+ ist jeder Port getrennt einstellbar. Daher ist es möglich zwei verschiedene Typen digitaler LEDs, mit unterschiedlichen Steuerprotokollen, anzuschließen.



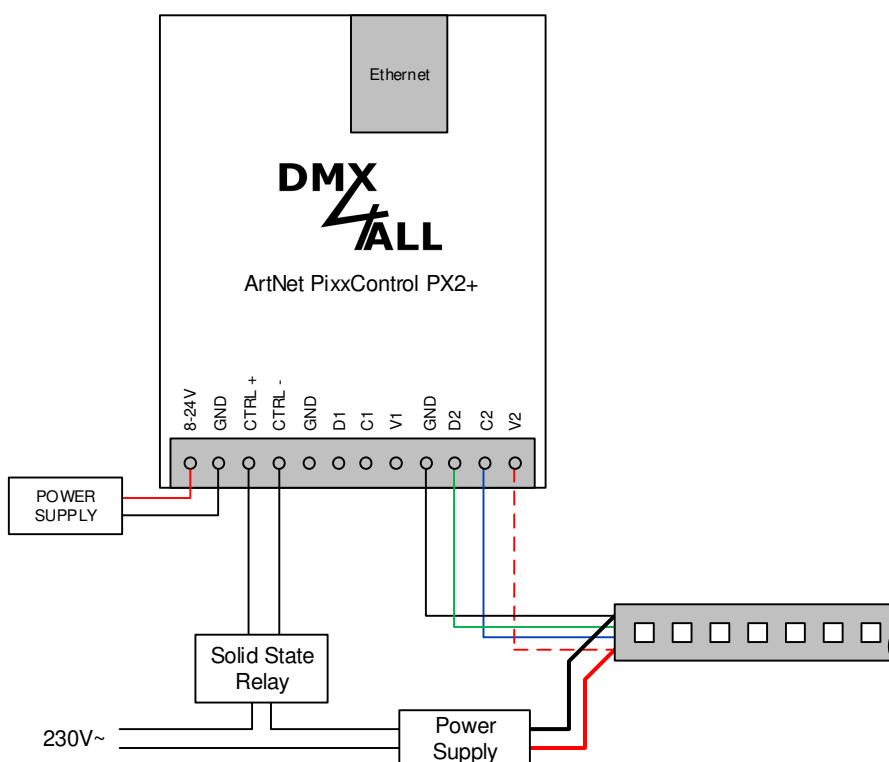
## Anschluss von digitalen LEDs und DMX

Am ArtNet PixxControl PX2+ ist jeder Port getrennt konfigurierbar. Daher ist es möglich an einem Ausgang digitale LEDs anzuschließen und den anderen Ausgang für die Ausgabe eines DMX512-Signals zu verwenden.



## CTRL Ausgang

Der ArtNet PixxControl PX2+ verfügt über einen CTRL-Steueranschluss, der die Last-Netzteile für die LED-Installation ausschalten kann, um die Verlustleistung für Netzteile, die über einen längeren Zeitraum nicht benötigt werden, zu vermeiden. Dieser ist als Open-Collector-Ausgang, der CTRL- gegen GND schaltet, ausgeführt. Die Versorgungsspannung ist direkt an den CTRL+ geführt.



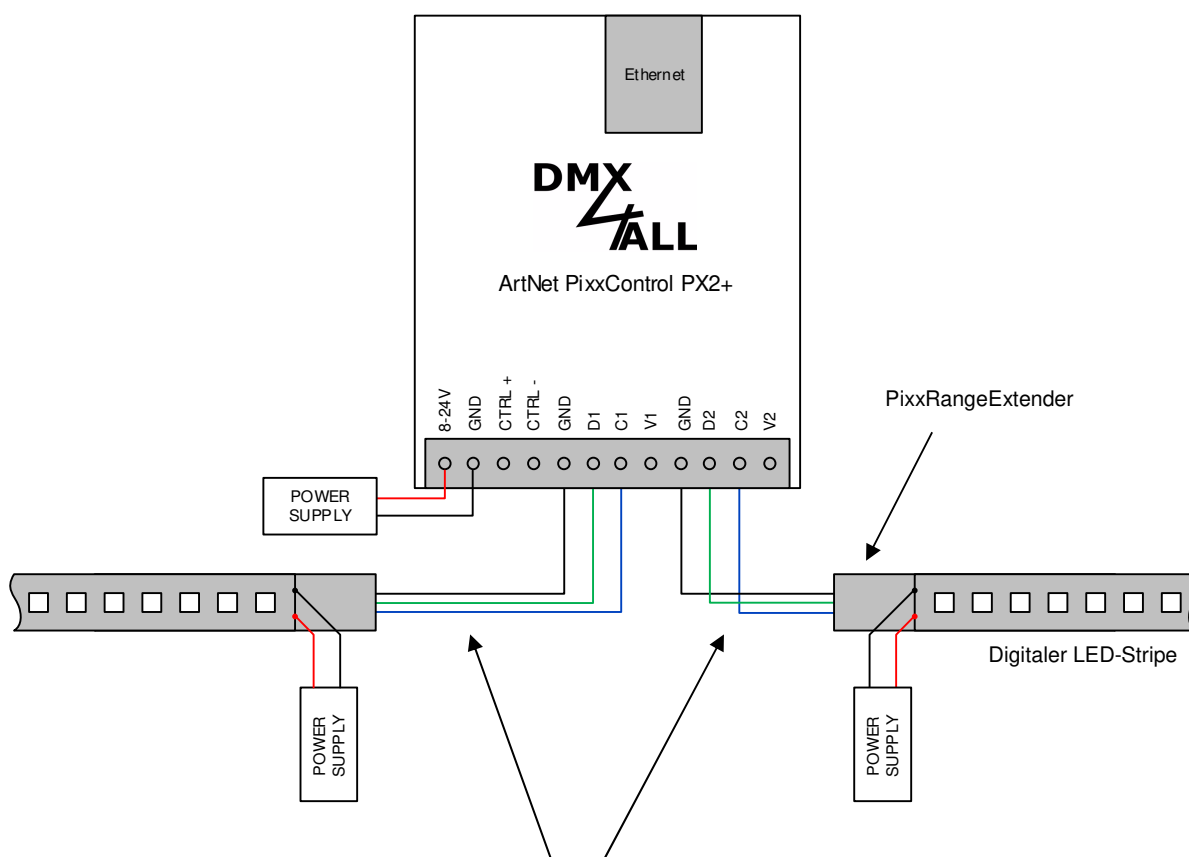
Hierfür kann im Web-Interface unter *Main-Settings* zwischen den folgenden Bedingungen gewählt werden:

- **OFF after 5min no LED output**  
Wenn 5 Minuten lang keine LED leuchtet, wird der CTRL Ausgang deaktiviert. Das Deaktivieren des CTRL Ausgangs erfolgt auch, wenn noch ArtNet Daten an das Gerät gesendet werden (Voraussetzung alle Kanäle=0).
- **OFF after 5min no data is received**  
Sobald 5 Minuten keine ArtNet Daten empfangen werden, wird der CTRL Ausgang deaktiviert.
- **Always ON**  
Der CTRL Ausgang ist dauerhaft aktiviert, unabhängig vom LED-Zustand oder ArtNet-Daten.

## Anschluss mit langen Datenleitungen

Bei längeren Datenleitungen (größer 1m) und bei Einsatz von digitalen LED-Stripes wird der Einsatz eines PixxRangeExtenders empfohlen, um das Steuersignal aufzubereiten und die einzelnen Bereiche zu isolieren.

Dazu wird der PixxRangeExtender unmittelbar vor dem Signaleingang des digitalen LED-Stripes angeschlossen.



Mit PixxRangeExtender auch längere Datenleitungen möglich.  
(nicht über 50m empfohlen)

## ***Stromversorgung von digitalen LEDs***

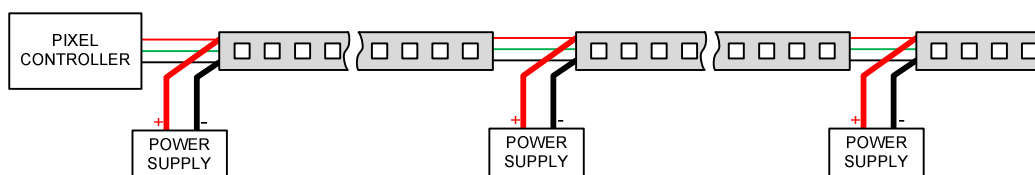
Digitale LEDs werden in der Regel mit einer Spannung von 5V betrieben. Dadurch ergeben sich vergleichsweise hohe Ströme für die Gesamtinstallation.

Auf einem digitalen LED-Stripe kommt es zu einem Spannungsabfall, sodass nach und nach die Helligkeit abnimmt. Weiterhin kommt es hierdurch bei RGB/RGBW-Stripes zu einer abweichenden Farbwiedergabe. Daher ist es notwendig regelmäßig die Spannung neu zuzuführen.

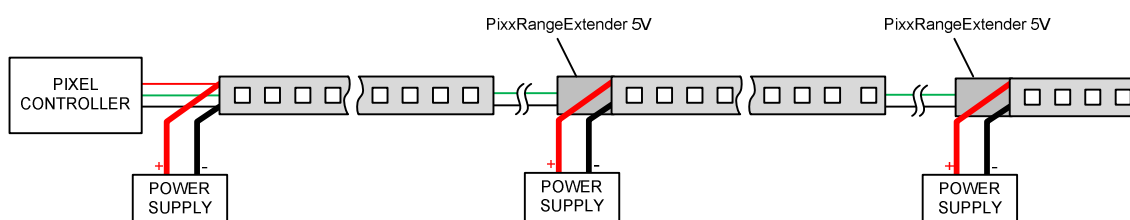
Die Spannungs-/Stromversorgung kann dabei durch mehrere dezentrale oder durch ein zentrales Netzteil erfolgen. Die Querschnitte der Zuleitungen zum digitalen LED-Stripe müssen ausreichend dimensioniert werden!

### **Anschluss digitaler LED-Stripes mit mehreren Netzteilen**

Werden mehrere Netzteile verwendet, können diese dezentral installiert werden. Dadurch können die Zuleitungen kürzer ausfallen.

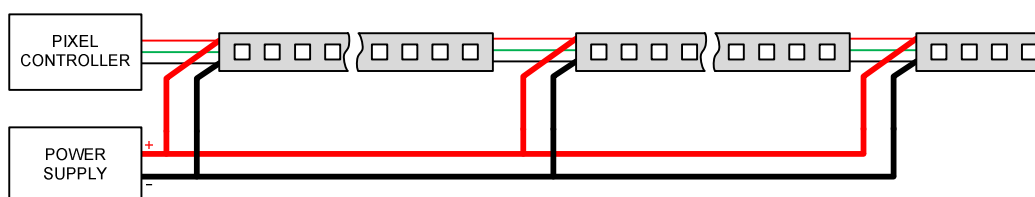


Bei langen Installationen kann ein PixxRangeExtender 5V verwendet werden, um das Steuersignal aufzubereiten und die einzelnen Bereiche zu isolieren.



### **Anschluss der LED-Stripes mit einem Netzteil**

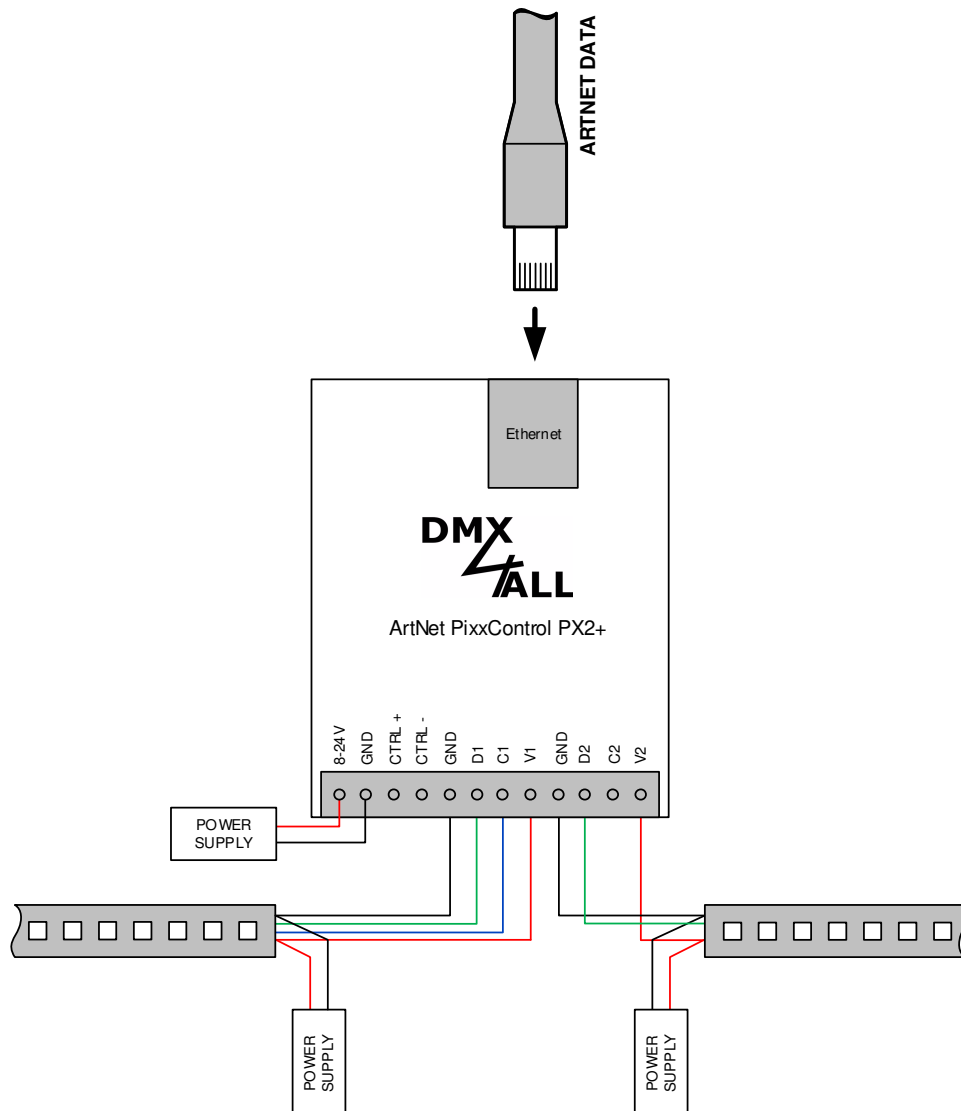
Wird ein Netzteil mit entsprechend hoher Leistung vorgesehen, so müssen die Zuleitungen ausreichend dimensioniert werden. Nur so kann sichergestellt werden, dass auf dem Kabelweg der Spannungsabfall gering bleibt.



## Spannungsüberwachung

Der ArtNet PixxControl PX2+ kann die Spannungsversorgung der angeschlossenen LED-Stripes überwachen.

Dazu wird die Betriebsspannung des LED-Stripes zusätzlich zu dem Steuersignal am ArtNet PixxControl PX2+ angeschlossen.



Die am Eingang V1 bzw. V2 gemessene Spannung wird im Web-Interface, auf den Seiten der Einstellungen für den Ausgang, angezeigt. Weiterhin wird ein Sensor-Wert per RDM zur Verfügung gestellt.

## LED-Anzeigen

Der **ArtNet PixxControl PX2+** verfügt über mehrere Anzeige-LEDs.

Am Ethernet-Anschluss befindet sich eine grüne und eine gelbe LED, welche die Netzwerkaktivität anzeigt.

### Grüne Ethernet-LED

Aus	Spannungsversorgung nicht angeschlossen / Anzeige befindet sich im MUTE
Blinkt	Ethernet-Verbindung nicht vorhanden
Leuchtet	Ethernet-Verbindung vorhanden

### Gelbe Ethernet-LED

Aus	Es werden keine Daten übertragen / Anzeige befindet sich im MUTE
Blinkt	Es werden Daten übertragen

Weiterhin sind fünf RGB-LEDs vorhanden, die den Gerätezustand anzeigen:





**POWER / STATUS**

Aus	Spannungsversorgung nicht angeschlossen / Anzeige befindet sich im MUTE
ROT leuchtet	Keine Ethernet-Verbindung
GRÜN leuchtet	Das Gerät arbeitet normal
BLAU leuchtet	Das Gerät ist bereit, um in den Update-Mode zu wechseln
BLAU blinkt	Das Gerät befindet sich im Update-Mode
ROT / GRÜN im Wechsel	Das Gerät wartet auf die Zuweisung einer DHCP-IP-Adresse
ROT / GRÜN / BLAU im Wechsel	RDM Identify oder Art-Net Locate wird signalisiert

**PWR OUT1 / PWR OUT2**

Aus	Spannungsversorgung nicht angeschlossen / Anzeige befindet sich im MUTE
ROT leuchtet	Der eingestellte Schwellwert für die Spannungsversorgung ist unterschritten
GRÜN leuchtet	Der eingestellte Schwellwert für die Spannungsversorgung ist erreicht oder überschritten
ROT / GRÜN / BLAU im Wechsel	RDM Identify oder Art-Net Locate wird signalisiert

**DATA OUT1 / DATA OUT2**

Aus	Spannungsversorgung nicht angeschlossen / Anzeige befindet sich im MUTE / Es werden keine Daten für diesen Ausgang empfangen
BLAU leuchtet	Es werden Daten für diesen Ausgang empfangen
ROT / GRÜN / BLAU im Wechsel	RDM Identify oder Art-Net Locate wird signalisiert

## Geräte Einstellungen mit Web-Interface

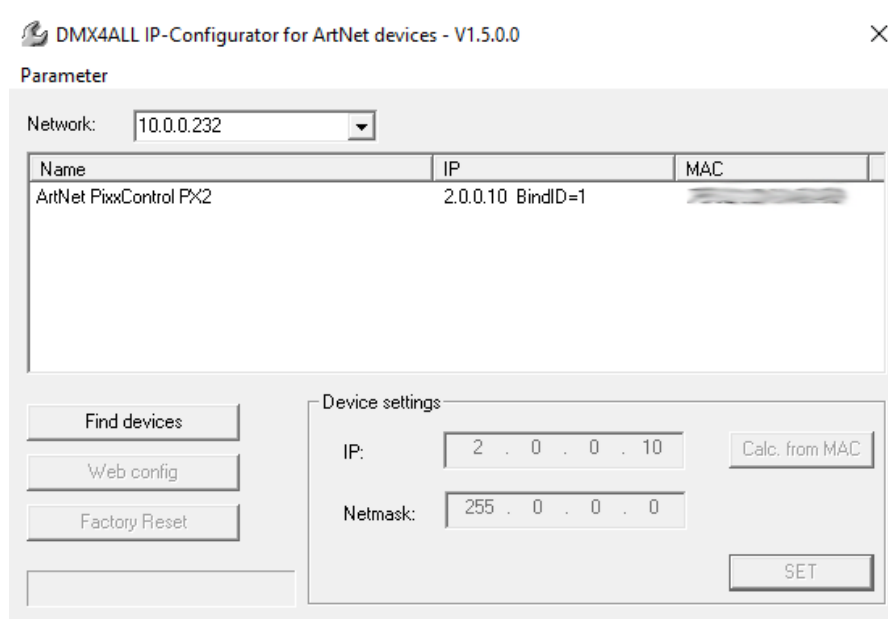
Die Geräte-Einstellungen der **ArtNet PixxControl PX2+** erfolgen über ein Web-Interface, das über einen beliebigen Webbrowser aufgerufen wird.

Bevor die Webseite aufgerufen werden kann, muss die IP des ArtNet PixxControl PX1 zum vorhandenen Netzwerk passen. Die Einstellung der IP kann über den IP-Configurator erfolgen oder der PC muss auf das ArtNet Netzwerk eingestellt werden.

### *Einstellen der IP mit IP-Configurator*

Der **IP-Configurator** ermöglicht die Einstellung der IP-Adresse und der Netzmaske auch dann, wenn die Netzwerkeinstellung des PC nicht im IP-Bereich des ArtNet PixxControl PX2+ liegt.

- Installieren Sie das Programm IP-Configurator
- Verbinden Sie den ArtNet PixxControl PX2+ mit dem Netzwerk und schalten es ein.
- Starten Sie das Programm IP-Configurator



- Der ArtNet PixxControl PX2+ wird in der Liste angezeigt
- Wählen Sie den Eintrag „ArtNet PixxControl PX2“ aus (anklicken)
- Geben Sie die neue IP und Netmask ein
- Klicken Sie SET

## Einstellen der IP des PCs

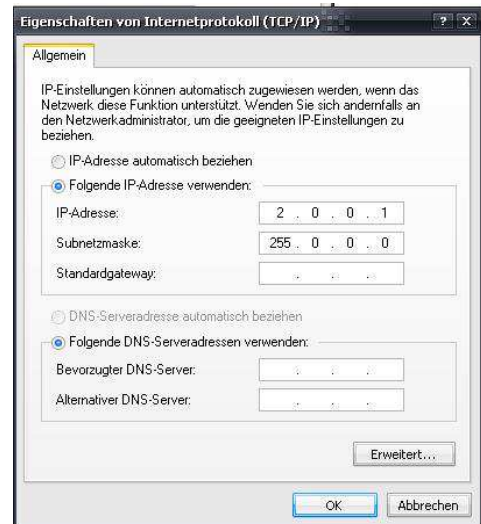
Im Auslieferungszustand ist die beim ArtNet PixxControl PX2+ vergebene **IP-Adresse 2.0.0.10**, welche für das Web-Interface verwendet wird.

Die Netzwerkkarte des Computers ist auf diesen IP-Bereich einzustellen, um über den Webbrowser die IP-Adresse 2.0.0.10 aufzurufen.



Die Netzwerkeinstellung des Computers muss auf die **IP-Adresse 2.0.0.1** und die **Subnetzmaske 255.0.0.0** eingestellt sein.

Weitere Details entnehmen Sie bitte der ArtNet-Spezifikation.



## Geräte Einstellungen

Um die folgende Konfigurationsseite zu erhalten, muss über einen Webbrowser in der Adressleiste die IP des ArtNet PixxControl PX2+ aufgerufen werden (Auslieferungszustand: 2.0.0.10):

### DHCP-Mode:

Mit der DHCP-Mode Einstellung kann DHCP für den ArtNet PixxControl PX2+ aktiviert (Enable) oder deaktiviert (Disable) werden. Wenn DHCP aktiviert ist, wird die Vergabe der IP-Adresse, der Netmask und des Gateways durch den DHCP Server des Routers übernommen.



Um einen dauerhaften und störungsfreien Betrieb des ArtNet PixxControl PX2 zu gewährleisten, empfohlen wird die Verwendung einer statischen IP-Adresse (DHCP-Mode: Disable).

### IP Address, Netmask und Gateway

Mit den Eingabefeldern IP Address, Netmask und Gateway wird die statische Netzwerkadresse des ArtNet PixxControl PX2+ eingestellt.

Wird durch den DHCP-Server innerhalb von 10 Sekunden keine Netzwerkkonfiguration vergeben, so wird automatisch diese Konfiguration verwendet.



Jedes Gerät benötigt eine eigene **IP-Adresse**, sodass die Zuordnung im Netzwerk eindeutig erfolgen kann. Entsprechend der ArtNet-Spezifikation ist die IP-Adressen 2.x.x.x oder 10.x.x.x mit der **Netmask** 255.0.0.0 zu verwenden.

Jede andere IP-Adresse kann auch verwendet werden, wie z.B. 192.168.1.10 . In diesem Fall muss die Netmask auf 255.255.255.0 angepasst werden !

### Short-Name und Long-Name

Mit den Eingabefeldern Short-Name und Long-Name wird dem ArtNet PixxControl PX2+ ein individueller Name gegeben, mit welchem er im Netzwerk angezeigt wird. Der Short-Name ist auf 18 Zeichen und der Long-Name auf 64 Zeichen begrenzt.

### CTRL Output

Der CTRL Ausgang ist während der Ansteuerung der Digitalen LEDs/ DMX Ausgabe dauerhaft aktiviert.

- **OFF after 5min no LED output**  
Wenn 5 Minuten lang keine LED leuchtet, wird der CTRL Ausgang deaktiviert.
- **OFF after 5min no data is received**  
Sobald 5 Minuten keine ArtNet Daten empfangen wurden, wird der CTRL Ausgang deaktiviert.
- **Always ON**  
Der CTRL Ausgang ist dauerhaft aktiviert.

### DMX4ALL Command Options

Das Protokoll der DMX4ALL Commands, mit denen das Steuern des ArtNet PixxControl PX2+ möglich ist, kann zwischen TCP und UDP umgestellt werden. Mit dem Eingabefeld „Port“ wird der Empfangsport für die DMX4ALL Commands konfiguriert. Eine Änderung dieses Parameters erfordert einen Neustart des Geräts.

### LED Auto Off

Mit der LED Auto Off Option wird eingestellt, ob und nach wie vielen Minuten die Status-LEDs am Gerät bei dauerhafter Netzwerkverbindung abgeschaltet werden.

**SAVE** speichert die Konfiguration.

## Ausgabe Einstellungen

Auf den Seiten **Output 1** und **Output 2** werden die Einstellungen für den Ausgang 1 bzw. Ausgang 2 vorgenommen.

### ArtNet Parameter

Mit jedem der zwei Daten-Outputs können jeweils bis zu 8 ArtNet Universen ausgegeben werden. Diese sind unter dem Punkt ArtNet Parameter konfigurierbar.

Je nach ArtNet Ausgabesoftware wird dort die Einstellung für den Output in Universe oder in Port, SubNet und Net vorgenommen. Die Angabe „Universe“ setzt sich aus den Parametern Port, SubNet und Net zusammen. Im Web-Interface des ArtNet PixxControl PX2+ kann die Konfiguration über zwei verknüpfte Eingabebereiche erfolgen.

Durch ändern der „Universe“ Angabe auf der linken Seite, bei einem der acht Input-Universen, werden auf der rechten Seite in der Konfigurationstabelle automatisch die entsprechenden Werte für Port, SubNet und Net angezeigt. Wird einer der Werte auf der rechten Seite geändert, passt sich die „Universe“ Nummer auf der linken Seite der Konfiguration an.

### Channels

Der Parameter Channels gibt an, wie viele Kanäle für die Ausgabe an die digitalen LEDs verwendet werden.

### 1st Uni Start Ch

Unter 1st Uni Start Ch kann der Start Kanal des ersten Universums, ab dem die Ausgabe der Daten auf den Outputs erfolgt, definiert werden. Somit ist es möglich den ersten Steuerkanal des Outputs frei, innerhalb des ersten Universums, zu wählen.

### LED Type

Die Drop-Down Auswahl LED Type legt fest, für welchen digitalen LED-Typ die Daten am Ausgang gesendet werden.

### Color Sequence

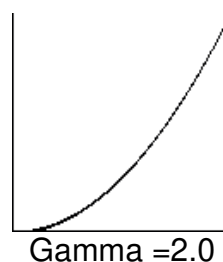
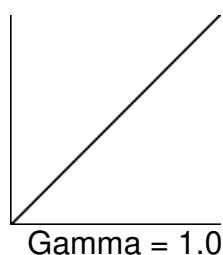
Mit der Drop-Down Auswahl Color Sequence ist die RGB bzw. RGBW-Farbfolgenfolge oder Ansteuerung einer Farbe (SingleColor) möglich. Bei der Option SingleColor wird nur ein Kanal pro Pixel für die Ansteuerung verwendet. Entsprechend der Farbauswahl erfolgt dann die Ansteuerung in einer Farbe (z.B. für Lauflichter in blau) oder bei weiß aller Farben.

### Pixel Group

Durch die Drop-Down Auswahl Pixel Group kann das Gruppieren von mehreren Pixeln erfolgen. Die Länge einer Pixelgruppe ist zwischen 1 und 127 auswählbar. Auch das Gruppieren aller am jeweiligen Output angeschlossenen Pixel ist möglich (Drop-Down Auswahl: ALL). Jede Pixelgruppe verhält sich wie ein einzelnes Pixel. Alle Pixel einer Pixelgruppe werden gleich angesteuert.

### Je nach ausgewähltem LED-Type können weitere Einstellungen vorgenommen werden:

- **Speed Factor**  
Speed Factor ist eine Einstellung für die Übertragungsgeschwindigkeit bei digitalen LEDs mit getrennter Clock- und Datenleitung.
- **Master-Brightness**  
Master-Brightness gibt die Master-Helligkeit an. Diese ist von 1/31 bis 31/31 einstellbar oder auf dem Kanal 512 im Universum 1 bzw. 9 (U1C512 bzw. U9C512).  
(Verfügbar bei MagiarLED III flex, APA-102, LPD8806, LPD1101, SK9822)
- **Gamma** legt die Krümmung der Ausgangskennlinie fest. Möglich sind die Werte 1,0 / 1,2 / 1,4 / 1,8 / 2,0 / 2,2 . Je höher der Gamma-Wert ist, desto mehr wird die Ausgangskennlinie gekrümmt:



- **Master-Brightness Red/Green/Blue/White** gibt die Master-Helligkeit, getrennt für die Farben Rot, Grün, Blau und Weiß, an.  
(Verfügbar bei TM1814)

### **Pixel Count**

Mit dem Eingabefeld Pixel Count kann eingestellt werden, wie viele digitale LEDs mit dem Datensignal des Ausgangs angesteuert werden.

### **Enable ArtSync**

Durch die Option Enable ArtSync wird die Ausgabe mehrerer ArtNet-Geräte bei Verwendung einer Software mit ArtSync Unterstützung oder der Software MADRIX<sup>®</sup> (MadrixSync) synchronisiert.

### **Current Voltage**

Der bei Current Voltage angezeigte Wert ist der aktuell gemessene Spannungswert an den Klemmen V1 (Output1) bzw. V2 (Output 2), und dient der Spannungsüberwachung der Versorgungsspannung der angeschlossenen LED-Stripes.

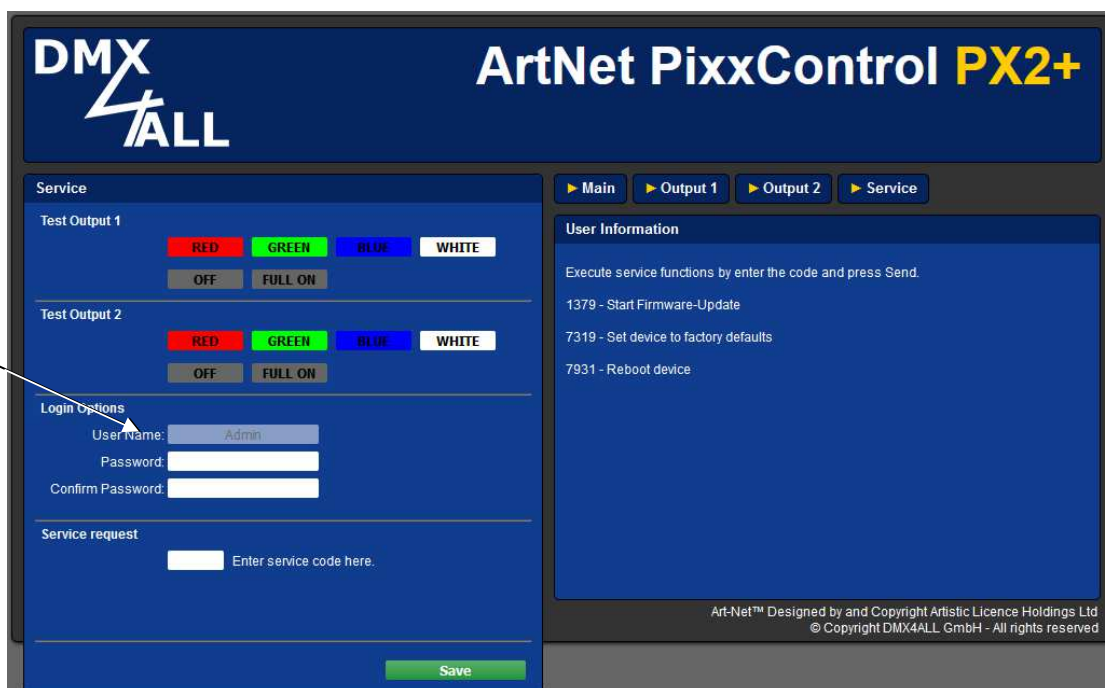


## Login für Weboberfläche

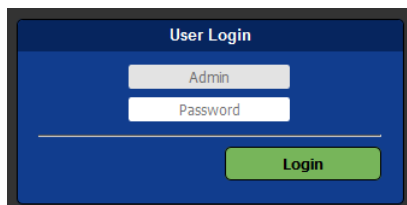
Der **ArtNet PixxControl PX2+** bietet die Option einen Login für das Web-Interface festzulegen.

Auf der Service-Seite kann unter Login Options ein **Passwort** angegeben werden. Ein leeres Passwort erlaubt den Zugriff ohne Passwortabfrage.

Der **User Name** kann nicht verändert werden und ist immer „Admin“.



Ist ein Passwort angegeben, so wird dieses abgefragt, um die Weboberfläche zu erreichen.



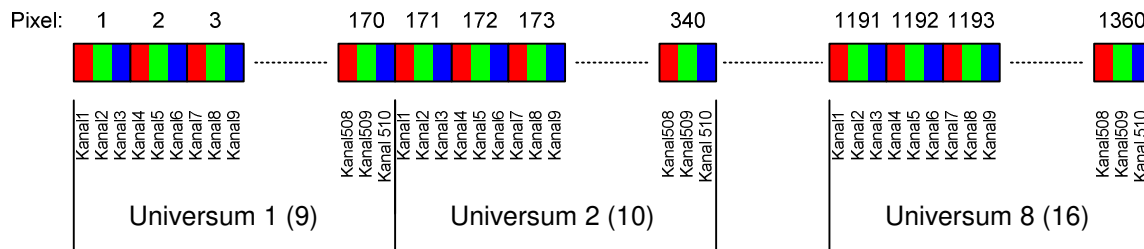
Ist ein Passwort vergeben und ist dieses nicht mehr bekannt, muss ein Factory Reset durchgeführt werden, um das Passwort zurückzusetzen. In diesem Fall werden alle Einstellungen in den Auslieferungszustand zurückgesetzt!

# Pixelzuordnung

## 8-Bit Ansteuerung

Das **ArtNet PixxControl PX2+** steuert bis zu 1360 RGB-Pixel je Ausgang an. Dazu werden bis zu 8 ArtNet Universen verwendet. Bei der 8-Bit Ansteuerung wird jeweils ein Kanal für R, ein Kanal für G und ein Kanal für B verwendet, was dann 170 RGB-Pixel je Universum bedeutet.

Die einzelnen Pixel sind den Universen wie folgt zugeordnet:  
 Angaben in Klammern ( ) beziehen sich auf Ausgang 2.



(Farbreihenfolge RGB)

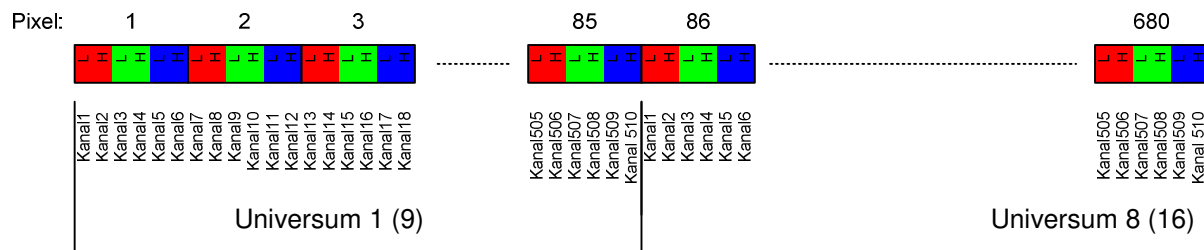
<u>Universum</u>	<u>Pixel</u>
1 (9)	1-170
2 (10)	171-340
3 (11)	341-510
4 (12)	511-680
5 (13)	681-850
6 (14)	851-1020
7 (15)	1021-1190
8 (16)	1191-1360

## 16-Bit Ansteuerung

Die 16-Bit Ansteuerung ist für LED-Typen mit mehr als 8 Bit verfügbar.  
Das sind die LPD1886 mit 12 Bit und die UCS9812 mit 16 Bit.

In der 16-Bit Ansteuerung werden immer 2 DMX-Kanäle für die Ansteuerung einer Farbe verwendet. Daraus ergibt sich, dass je Universum bis zu 85 RGB-Pixel angesteuert werden können.

Die einzelnen Pixel sind den Universen wie folgt zugeordnet:  
Angaben in Klammern ( ) beziehen sich auf Ausgang 2.



(Farbreihenfolge RGB)

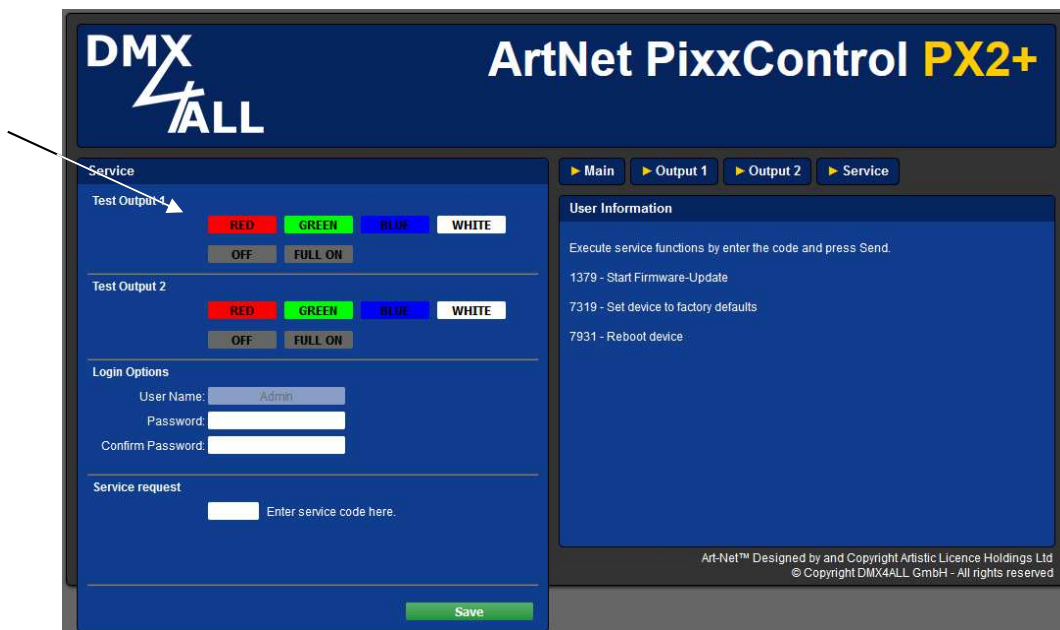
<u>Universum</u>	<u>Pixel</u>
1 (9)	1-85
2 (10)	86-170
3 (11)	171-255
4 (12)	256-340
5 (13)	341-425
6 (14)	426-510
7 (15)	511-595
8 (16)	596-680

## Angeschlossene LEDs überprüfen

Das ArtNet PixxControl PX2+ bietet eine Testausgabe, um die angeschlossenen LEDs einfach zu überprüfen.

Auf der Service-Seite befinden sich unter Test Output 1 bzw. Test Output 2 die Schaltflächen RED, GREEN, BLUE, WHITE, OFF und FULL ON.

Durch Anklicken der Schaltfläche werden auf dem Ausgang 1 bzw. Ausgang 2 die LEDs in der entsprechenden Farbe angesteuert.



Für die Testausgabe darf kein Steuersignal an das ArtNet PixxControl PX2+ gesendet werden! Ein externes Steuersignal hat immer Vorrang vor einer Testausgabe.

## RDM

RDM ist die Abkürzung für **R**emote **D**evice **M**anagement.

Sobald sich das Gerät im System befindet, können aufgrund der einzigartig vergebenen UID geräteabhängige Einstellungen aus der Distanz per RDM-Befehl erfolgen. Ein direkter Zugriff auf das Gerät ist nicht notwendig.

Dieses Gerät unterstützt die folgenden RDM Befehle:

Parameter ID	Discovery Command	SET Command	GET Command	ANSI/ PID
DISC_UNIQUE_BRANCH	✓			E1.20
DISC_MUTE	✓			E1.20
DISC_UN_MUTE	✓			E1.20
DEVICE_INFO			✓	E1.20
SUPPORTED_PARAMETERS			✓	E1.20
PARAMETER_DESCRIPTION			✓	E1.20
SOFTWARE_VERSION_LABEL			✓	E1.20
DMX_START_ADDRESS		✓	✓	E1.20
DEVICE_LABEL		✓	✓	E1.20
MANUFACTURER_LABEL			✓	E1.20
DEVICE_MODEL_DESCRIPTION			✓	E1.20
IDENTIFY_DEVICE		✓	✓	E1.20
FACTORY_DEFAULTS		✓	✓	E1.20
DMX_PERSONALITY		✓	✓	E1.20
DMX_PERSONALITY_DESCRIPTION			✓	E1.20
DISPLAY_LEVEL		✓	✓	E1.20

Parameter ID	Discovery Command	SET Command	GET Command	ANSI/ PID
SERIAL_NUMBER <sup>1)</sup>			✓	PID: 0xD400
DISPLAY_AUTO_OFF <sup>1)</sup>		✓	✓	PID: 0xD401
PIXEL_TYPE <sup>1)</sup>		✓	✓	PID: 0xD410
GROUP_SIZE <sup>1)</sup>		✓	✓	PID: 0xD412
COLOR_SEQUENCE <sup>1)</sup>		✓	✓	PID: 0xD413

1) Herstellerabhängiger RDM-Steuerbefehl (MSC – Manufacturer Specific Type)

Herstellerabhängiger RDM-Steuerbefehle:

### **SERIAL\_NUMBER**

PID: 0xD400

Outputs a text description (ASCII-Text) of the device serial number.

GET    Send:    PDL=0  
       Receive: PDL=21    (21 Byte ASCII-Text)

### **DISPLAY\_AUTO\_OFF**

PID: 0xD401

Sets the time after which the display is switched off (DISPLAY\_LEVEL = 0).

Valid values are:

- 0        - NO AUTO OFF
- 600     - 1 minute
- 1200    - 2 minutes
- 1800    - 3 minutes
- 2400    - 4 minutes
- 3000    - 5 minutes
- 3600    - 6 minutes
- 4200    - 7 minutes
- 4800    - 8 minutes
- 5400    - 9 minutes

GET    Send:    PDL=0  
       Receive: PDL=2    (1 Word)

SET    Send:    PDL=2    (1 Word)  
       Receive: PDL=0

## PIXEL\_TYPE

PID: 0xD410

Stellt den verwendeten LED-Pixel-Typ ein.

GET    Send:    PDL=0  
       Receive: PDL=1    (1 Byte PIXEL\_TYPE\_ID)

SET    Send:    PDL=1    (1 Byte PIXEL\_TYPE\_ID)  
       Receive: PDL=0

PIXEL_TYPE_ID	Funktion
2	DycoLED PB3
3	TM1804
4	WS2801
5	WS2811
6	LPD8806
7	UCS1903 / UCS1912
8	APA-102
9	TM1812
13	LPD1886 8Bit
14	LPD1886 12Bit (8bit controlled)
15	WS2812
17	TM1829 High Speed
18	UCS9812 (8bit controlled)
19	UCS9812 (16bit controlled)
20	LPD6803
21	INK1002
22	INK1003
23	UCS2903 / UCS2912
25	LPD1886 12Bit (12bit controlled)
26	SK6812
27	APA-104
29	DycoLED PC5
30	TM1829 Low Speed
31	TM1814
32	SK9822
33	APA-101
34	TLS3001 8Bit
37	SK6822
40	GS8208
41	WS2815
42	WS2818
43	LC8808(B)

## GROUP\_SIZE

PID: 0xD412

Stellt die Größe der Pixelgruppe ein.

GET    Send:    PDL=0  
       Receive: PDL=1    (1 Byte Größe der Pixelgruppe)

SET    Send:    PDL=1    (1 Byte Größe der Pixelgruppe)  
       Receive: PDL=0

Parameter	Funktion
1-127	Größe der Pixelgruppe
254	Alle

## COLOR\_SEQUENCE

PID: 0xD413

Stellt die verwendete Farbreihenfolge ein.

GET    Send:    PDL=0  
       Receive: PDL=1    (1 Byte COLOR\_SEQUENCE\_ID)

SET    Send:    PDL=1    (1 Byte COLOR\_SEQUENCE\_ID)  
       Receive: PDL=0

COLOR_SEQUENCE_ID	Funktion
0	R-G-B
1	R-B-G
2	G-R-B
3	G-B-R
4	B-R-G
5	B-G-R
6	WHITE Single color
7	RED Single color
8	GREEN Single color
9	BLUE Single color
10	RGBW
11	RGBRGBRGBWWW



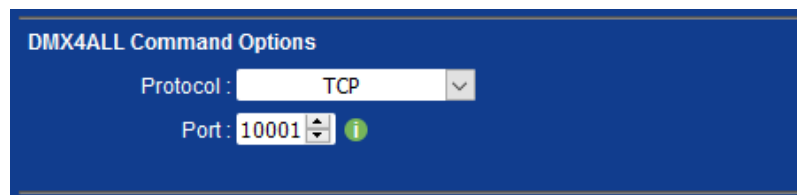
## DMX4ALL-Command Schnittstelle

Der **ArtNet PixxControl PX2+** verfügt über eine weitere Kommunikations-Schnittstelle, welche DMX4ALL-Commands verwendet.

Die möglichen DMX4ALL-Commands sind der separaten DMX4ALL-Command Beschreibung zu entnehmen.

Die Einstellungen sind in den Main Settings unter DMX4ALL Command Options vorzunehmen.

Unter **Protocol** kann **TCP** oder **UDP** ausgewählt werden. Weiterhin ist der **Port** anzugeben:



DMX4ALL Command Options

Protocol : TCP

Port : 10001 ⓘ

Für die Ansteuerung des Interfaces, direkt über eine UDP/TCP-Verbindung, ist die im Webbrowser eingestellte IP-Adresse und der eingestellte Port (Standardeinstellung 10001) zu verwenden. Die gesendeten und empfangenen Daten sind RAW-Datenpakete.

## Factory Reset

Um das **ArtNet PixxControl PX2+** in den Auslieferungszustand zurückzusetzen ist wie folgt vorzugehen:

Auslieferungszustand über den **Webbrowser** wiederherstellen:

- Service-Seite im Webbrowser öffnen
- Im Eingabefeld den Service-Code „7319“ eingeben
- Save klicken
- Anschließend mindestens 10 Sekunden warten



Wird ein Factory-Reset über die Webseite ausgeführt, so wird auch die IP-Adresse und Subnet Mask zurückgesetzt. Dadurch kann ein Rückkehren nicht immer erfolgen. Stellen Sie die IP gegebenenfalls neu ein (siehe *Einstellen der IP mit IP-Configurator* oder *Einstellen der IP über Webbrowser*).

Auslieferungszustand über den **DMX4ALL LAN-Updater** wiederherstellen:

- Gerät einschalten
- Software **DMX4ALL LAN-Updater** starten
- **FIND** klicken
- **ArtNet PixxControl PX2+** aus der Liste auswählen
- **FACTORY RESET** klicken
- Der Reset wird nun durchgeführt

Auslieferungszustand über den **DMX4ALL IP-Configurator** wiederherstellen:

- Gerät einschalten
- Software **DMX4ALL IP-Configurator** starten
- **FIND** klicken
- **ArtNet PixxControl PX2+** aus der Liste auswählen
- **FACTORY RESET** klicken
- Der Reset wird nun durchgeführt

## Firmware-Update

Das **ArtNet PixxControl PX2+** verfügt über eine Update-Funktion, die es erlaubt zukünftige Firmware-Versionen zu übertragen.

Es ist wie folgt vorzugehen:

- Update-Software **DMX4ALL LAN-Updater** starten
- **FIND** klicken, wenn das Gerät noch nicht in der Liste ist
- **ArtNet PixxControl PX2+** aus der Liste auswählen
- Firmware-Update klicken
- Firmware-Datei (.bin) auswählen und bestätigen
- Warten, bis das Update fertiggestellt ist



Sollte während des Updates ein Fehler auftreten, kann jederzeit nach dem Einschalten ein Firmware-Update gestartet werden (Alternative 1).

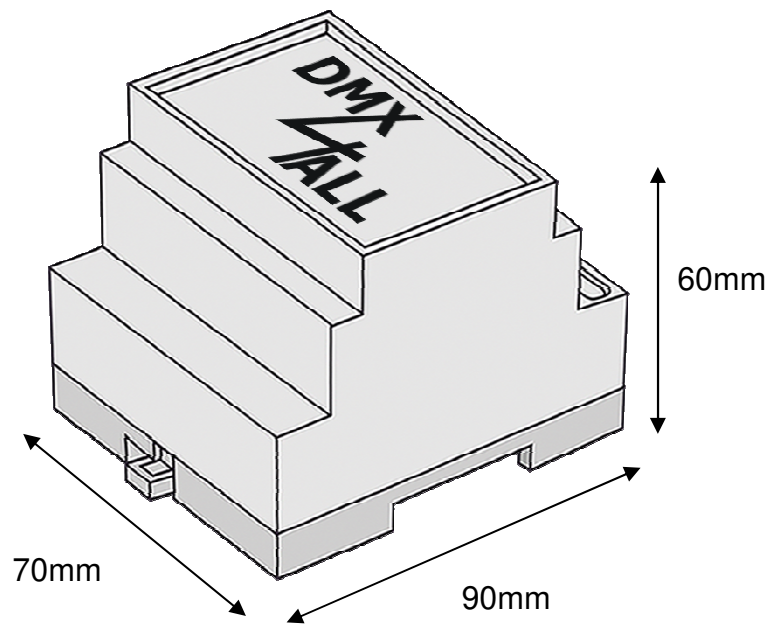
### Alternative 1: Firmware Update nach dem Einschalten (bei beschädigter Firmware):

- Gerät ausschalten
- Update-Software **DMX4ALL LAN-Updater** starten
- Netzwerkverbindung herstellen
- Gerät einschalten
- Die Status- LED leuchtet für ca. 3 Sekunden blau
- Während die Status-LED blau leuchtet **FIND** klicken
- **ArtNet PixxControl PX2+** aus der Liste auswählen
- Firmware-Update klicken
- Firmware-Datei (.bin) auswählen und bestätigen
- Warten, bis das Update fertiggestellt ist

### Alternative 2: Firmware Update auch über den Webbrowser aktivieren:

- Service-Seite im Webbrowser öffnen
- Im Eingabefeld den Service-Code „1379“ eingeben und Save klicken
- Update-Software **DMX4ALL LAN-Updater** starten
- **ArtNet PixxControl PX2+** aus der Liste auswählen
- Firmware-Update klicken
- Firmware-Datei (.bin) auswählen und bestätigen
- Warten, bis das Update fertiggestellt ist
- Im Webbrowser auf Back klicken

## Abmessungen



Alle Angaben in mm

## Zubehör

### Wandhalter für Hutschienengehäuse



### Netzteil 12V

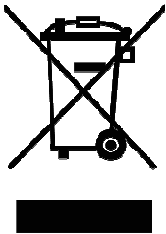


## CE-Konformität



Diese Baugruppe (Gerät) ist durch einen Mikroprozessor gesteuert und verwendet Hochfrequenz. Um die Eigenschaften in Bezug auf die CE-Konformität zu erhalten, ist der Einbau entsprechend der EMV-Richtlinie 2014/30/EU in ein geschlossenes Metallgehäuse notwendig.

## Entsorgung



Elektrische und elektronische Produkte dürfen nicht in den Hausmüll.  
Entsorgen Sie das Produkt am Ende seiner Lebensdauer gemäß den geltenden gesetzlichen Vorschriften. Informationen dazu bekommen Sie bei Ihrem örtlichen Entsorger.

## Warnung



Das Gerät ist kein Spielzeug und darf nicht in die Hände von Kindern gelangen.  
Eltern haften bei Folgeschäden durch Nichtbeachtung für Ihre Kinder.

## Risiko-Hinweise



Sie haben einen technischen Artikel erworben. Entsprechend dem Stand der Technik können folgende Risiken nicht ausgeschlossen werden:

**Ausfallrisiko:** Das Gerät kann jederzeit ohne Vorwarnung teilweise oder vollständig ausfallen. Geringere Ausfallwahrscheinlichkeiten sind durch redundanten Systemaufbau erreichbar.

**Inbetriebnahmerisiko:** Die Einbauplatine muss gemäß der Produktdokumentation an fremde Systeme angeschlossen werden sowie konfiguriert werden. Diese Arbeiten dürfen nur vom erfahrenen Fachpersonal durchgeführt werden, welches die Dokumentation gelesen und verstanden hat.

**Betriebsrisiko:** Änderungen oder besondere Betriebszustände der angeschlossenen Systeme, sowie verborgene Mängel unserer Geräte selbst, können auch innerhalb der Betriebszeit zu Störungen oder Ausfällen führen.

**Missbrauchsrisiko:** Jeder nicht bestimmungsgemäße Gebrauch kann unabsehbare Risiken verursachen und ist darum untersagt.

Der Einsatz der Geräte in Anwendungen, wo die Sicherheit von Personen von deren Funktion abhängt, ist untersagt.



DMX4ALL GmbH  
Reiterweg 2A  
D-44869 Bochum  
Germany

Letzte Änderung: 23.08.2023

© Copyright DMX4ALL GmbH

Alle Rechte vorbehalten. Kein Teil dieses Handbuches darf in irgendeiner Form (Fotokopie, Druck, Mikrofilm oder in einem anderen Verfahren) ohne ausdrückliche schriftliche Genehmigung reproduziert oder unter Verwendung elektronischer Systeme verarbeitet, vervielfältigt oder verbreitet werden.

Alle in diesem Handbuch enthaltenen Informationen wurden mit größter Sorgfalt und nach bestem Wissen zusammengestellt. Dennoch sind Fehler nicht ganz auszuschließen.

Aus diesem Grund sehen wir uns dazu veranlasst, darauf hinzuweisen, dass wir weder eine Garantie noch die juristische Verantwortung oder irgendeine Haftung für Folgen, die auf fehlerhafte Angaben zurückgehen, übernehmen können. Dieses Dokument enthält keine zugesicherten Eigenschaften. Die Anleitung und die Eigenschaften können jederzeit und ohne vorherige Ankündigung geändert werden.