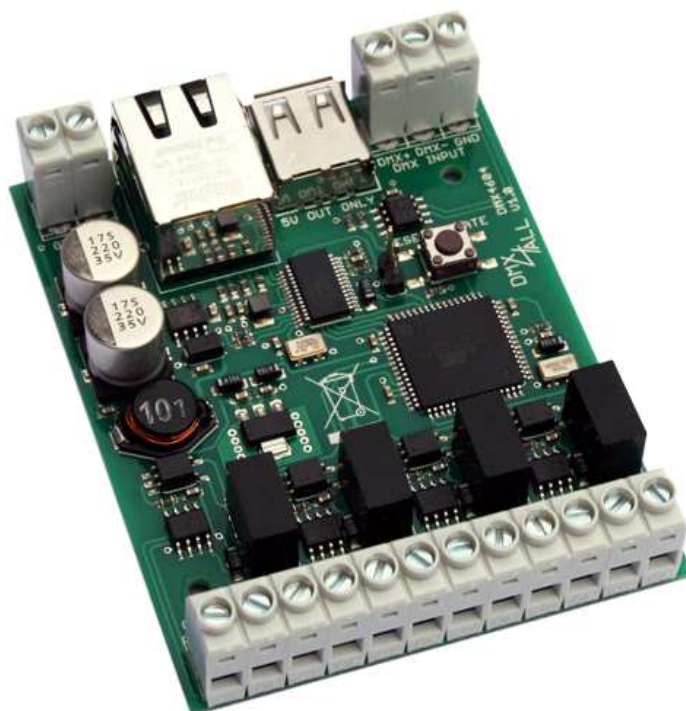


ArtNet-DMX UNIVERSE DR 4.1

Bedienungsanleitung



**ART
NET**
ETHERNET

Art-Net™ Designed by and Copyright Artistic Licence Holdings Ltd.

DMX®
4
ALL

Beschreibung

Das **ArtNet-DMX-UNIVERSE DR 4.1** ist ein kompaktes ArtNet (DMX über Ethernet) Interface welches über 4 DMX-Ausgänge und 1 DMX-Eingang verfügt.

Alle DMX-Ausgänge sind galvanisch getrennt und können gleichzeitig mit dem DMX-Eingang verwendet werden.

Über einen standard RJ45-Netzwerkanschluß erfolgt die Verbindung zum ArtNet-Netzwerk.

Einstellbare DMX-Framerate

Für die DMX-Ausgänge ist die DMX-Framerate einstellbar so dass das DMX-Signal zu "langsamen" DMX-Geräten kompatibel ist.

Einstellbare DMX-FAIL Optionen

Für den DMX-Eingang ist eine DMX-FAIL Option einstellbar die das Verhalten bei fehlendem DMX-Signal vorgibt.

Einfache Konfiguration

Eine benutzerfreundliche Konfiguration über einen Webbrowser ermöglicht eine schnelle und unkomplizierte Einstellung aller Parameter.

Es wird keine spezielle Software benötigt, ein normaler Webbrowser reicht aus.

So ist die Konfiguration jederzeit vom PC, Smartphone oder Tablet aus möglich.

Zur einfachen Einstellung der IP stellen wir den IP-Configurator als PC-Tool oder Android-App kostenlos zur Verfügung.

Damit können Sie die Netzwerkeinstellungen unverändert lassen und können so die IP problemlos konfigurieren.

Kompakte Ausführung

Das ArtNet-DMX-UNIVERSE DR 4.1 ist für die Montage im Hutschienengehäuse mit einer Breite von 70mm vorgesehen.

Kombinierbar mit WiFi-Komponenten

In Verbindung mit einer WLAN-Bridge kann das ArtNet-DMX-UNIVERSE DR 4.1 auch in WLAN-Netze integriert werden.

Firmware-Update-Funktion

Um zukünftige Funktionen nutzen zu können bietet das ArtNet-DMX-UNIVERSE DR 4.1 eine Firmware-Update-Funktion.

Diese kann vom Webbrowser gestartet werden so dass kein Zugriff auf das Gerät notwendig ist!

Technische Daten

Spannungsversorgung: 7-24V DC (300mA@12V / 150mA@24V)

Ethernet: 1x RJ45

DMX-Eingang: 1x 512 DMX-Kanäle

Einstellbare DMX-Fail Option
Einstellbare Framerate

DMX-Ausgang: 4x 512 DMX-Kanäle
Galvanisch getrennt

Einstellbare DMX-Framerate
ArtNet-Sync Option

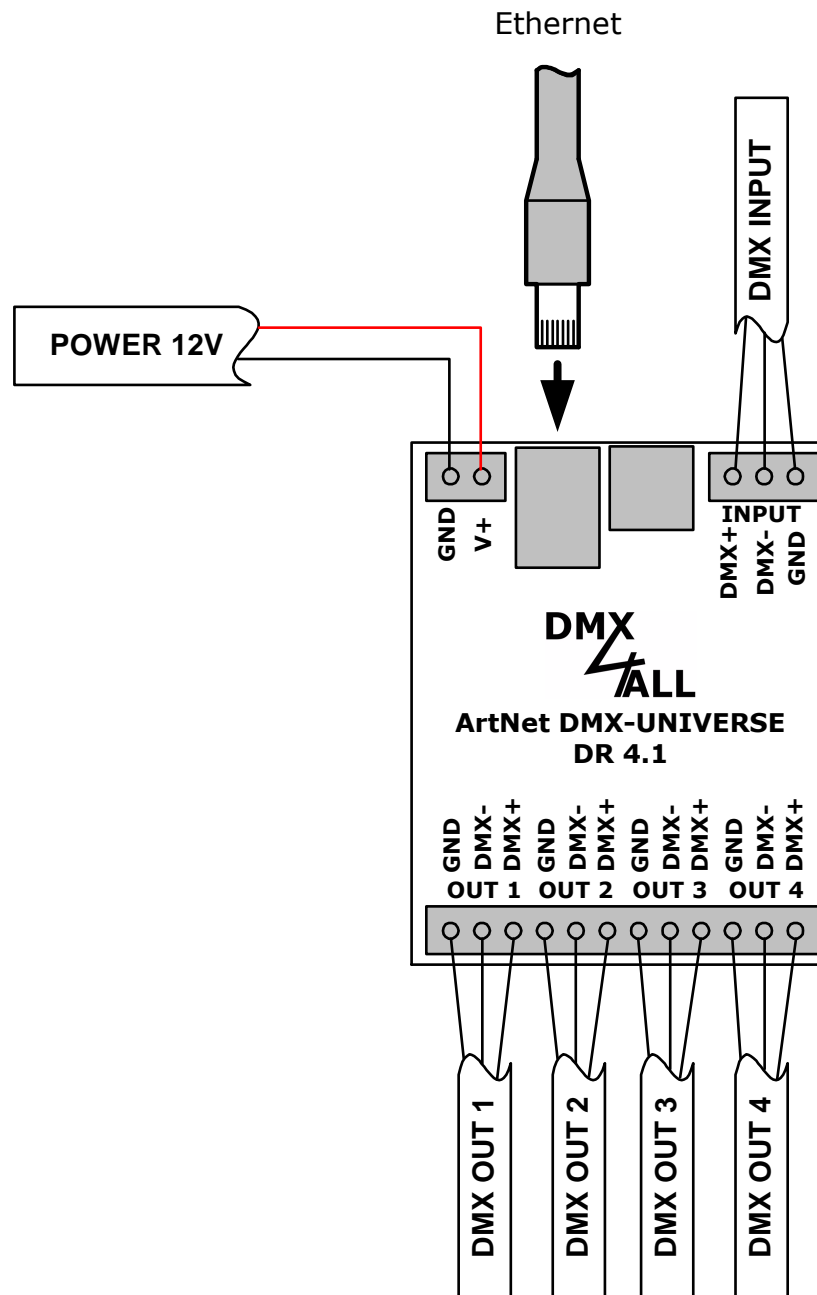
Protokoll: Art-Net™

LED-Anzeigen: Grün: Ethernet-Verbindung vorhanden
Gelb: Daten werden übertragen

USB-Anschluss: 5V/500mA zur Spannungsversorgung externer Geräte
(z.B. WLAN-Bridge)

Abmessung: 64,2mm x 82mm

Anschluss



LED-Anzeigen

LED grün

Die grüne LED blinkt, wenn keine Ethernetverbindung vorhanden ist und leuchtet durchgehend, wenn eine Ethernetverbindung vorhanden ist.

LED gelb

Die gelbe LED leuchtet auf, sobald Daten empfangen werden.

Konfiguration

Die Konfiguration des **ArtNet-DMX-UNIVERSE DR 4.1** erfolgt über ein Web-Interface, welches über einen beliebigen Webbrowser aufgerufen wird.

Einstellen der IP mit IP-Configurator

Der **IP-Configurator** ermöglicht die Einstellung der IP-Adresse und der Netzmaske auch dann, wenn die Netzwerkeinstellung des PC nicht im IP-Bereich des ArtNet-DMX-UNIVERSE DR 4.1 liegt.

- Installieren Sie das Programm IP-Configurator
- Verbinden Sie das ArtNet-DMX STAGE-PROFI 1.1 mit dem Netzwerk und schalten es ein.
- Starten Sie das Programm IP-Configurator



- Es wird das ArtNet ArtNet-DMX-UNIVERSE DR 4.1 in der Liste angezeigt
- Wählen Sie den Eintrag aus (anklicken)
- Geben Sie die neue IP und Netmask ein
- Klicken Sie SET

Einstellen der IP mit Webbrowser

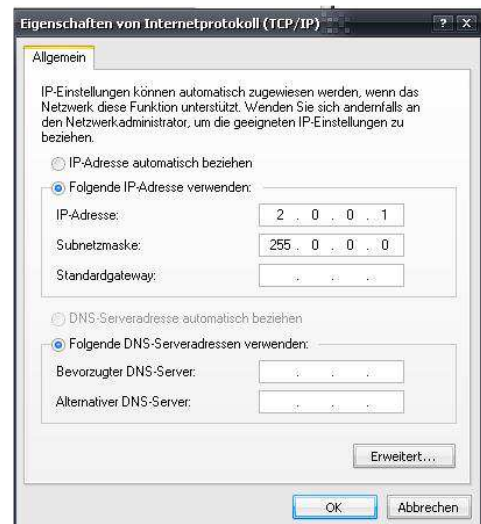
Im Auslieferungszustand ist die vergebene **IP-Adresse 2.0.0.10** welche für das Web-Interface verwendet wird.

Stellen Sie die Netzwerkkarte Ihres Computers auf diesen IP-Bereich ein, um über den Webbrowser die IP-Adresse 2.0.0.10 aufzurufen.



Die Netzwerkeinstellung des Computers muss auf die **IP-Adresse 2.0.0.1** und die **Subnetzmaske 255.0.0.0** eingestellt sein.

Weitere Details entnehmen Sie bitte der ArtNet-Spezifikation.



Gerätekonfiguration

Rufen Sie in Ihrem Webbrowser in der Adressleiste die IP des ArtNet-DMX-UNIVERSE DR 4.1 auf (Auslieferungszustand: 2.0.0.10), um die folgende Konfigurationsseite zu erhalten:

Jeder Node benötigt eine eigene **IP-Adresse**, sodass die Zuordnung im Netzwerk eindeutig erfolgen kann. Verwenden Sie entsprechend der ArtNet-Spezifikation die IP-Adressen 2.x.x.x oder 10.x.x.x

Die **Subnetmask** ist entsprechend der ArtNet-Spezifikation auf 255.0.0.0 zu belassen.

Jede andere IP-Adresse kann auch verwendet werden, wie z.B. 192.168.1.10 . In diesem Fall muss die Netmask auf 255.255.255.0 angepasst werden !

DMX-Ausgang

Das **ArtNet-DMX UNIVERSE DR 4.1** verfügt über vier DMX-Ausgänge. Durch klicken auf **DMX-Output** erhalten sie folgende Konfigurationsseite:

The ArtNet-DMX UNIVERSE DR 4.1 is an ArtNet interface with 4 DMX outputs and 1 DMX input.

The device provides one ArtNet Node for the input and a second ArtNet Node for the outputs.

You have to give each Node an own IP address, shortname and longname to differ the Node in the network. Please use in one network the IP address 2.x.x.x or 10.x.x.x

The DMX input allows you to set a refresh rate and a DMX fail option.

Each DMX output is working with 512 channels (1 Universe).

The DMX output framerate can be limited to control slow devices.

A sync option is available for larger installations.

© Copyright DMX4ALL GmbH All rights reserved.

ARTNET
ETHERNET Art-Net™ Designed by and Copyright Artistic Licence Holdings Ltd.

Global DMX-Input DMX-Output Service

DMX-OUTPUT

Node 2 (DMX-Output 1-4)

IP Address: 2.0.0.11

Short Name: ArtNet DR 4.1-OUT

Long Name: DMX4ALL ArtNet-Univers DR 4.1-OUT

Net: 0 Only ArtNet3

SubNet: 0

Port 1: 0

Port 2: 1

Port 3: 2

Port 4: 3

Options

Enable Sync:

Framerate: MAX

Save



Das **ArtNet-DMX UNIVERSE DR 4.1** hat zwei ArtNet-Nodes die jeweils eine eigene IP-Adresse benötigen.

Für den ArtNet Node können Sie beliebige Namen vergeben, sodass Sie diese zur besseren Unterscheidung verwenden können.

Der **Short-Name** ist auf 18 Zeichen und der **Long-Name** auf 64 Zeichen begrenzt.

Die ArtNet-Parameter **SubNet**, **Net** und **Port** sind nach den ArtNet-Spezifikationen einzustellen und geben das Ziel für die DMX-Daten an.

Über **Sync** kann die DMX-Ausgabe mehrerer ArtNet-Geräte synchronisiert werden.

Framerate gibt die maximale DMX-Framerate an.

MAX entspricht der maximalen Framerate von ca. 44 fps (Frames/Sekunde).

SAVE speichert die Konfiguration für die DMX-Ausgänge.

DMX-Eingang

Das **ArtNet-DMX UNIVERSE DR 4.1** verfügt über einen DMX-Eingang. Durch klicken auf **DMX-Input** erhalten sie folgende Konfigurationsseite:

The screenshot shows the web configuration interface for the ArtNet-DMX UNIVERSE DR 4.1. The page is titled "DMX-INPUT" and is part of a larger configuration area. The interface includes a navigation menu with "Global", "DMX-Input", "DMX-Output", and "Service". The main content area is divided into two sections: a text-based information section on the left and a configuration form on the right.

Information Section (Left):

- The ArtNet-DMX UNIVERSE DR 4.1 is an ArtNet interface with 4 DMX outputs and 1 DMX input.
- The device provides one ArtNet Node for the input and a second ArtNet Node for the outputs.
- You have to give each Node an own IP address, shortname and longname to differ the Node in the network. Please use in one network the IP address 2.x.x.x or 10.x.x.x
- The DMX input allows you to set a refresh rate and a DMX fail option.
- Each DMX output is working with 512 channels (1 Universe).
- The DMX output framerate can be limited to control slow devices.
- A sync option is available for larger installations.

Configuration Form (Right):

Node 1 (DMX-Input)

- IP Address: 2.0.0.10
- Short Name: ArtNet DR 4.1-IN
- Long Name: DMX4ALL ArtNet-Universe DR 4.1-IN
- Net: 0 (Only ArtNet3)
- SubNet: 0
- Port: 15
- Mode:
 - Use Broadcast
 - Use Unicast
- Dest. IP: 2.0.0.1 (only for Unicast)
- DMX-IN Fail:
 - NO DATA
 - HOLD last DMX data
 - CLEAR all DMX channels to 0%
 - SET all DMX channels to 100%
- Update Rate: DMX framerate (dropdown) | DMX IN - Refresh interval
- ArtNet-Frame: Send 4-second intervals

A "Save" button is located at the bottom right of the configuration form.



Das **ArtNet-DMX UNIVERSE DR 4.1** hat zwei ArtNet-Nodes die jeweils eine eigene IP-Adresse benötigen. Die IP für den DMX-Eingang ist die Geräte-IP über die auch die Webkonfiguration aufgerufen wird.

Die ArtNet-Parameter **SubNet**, **Net** und **Port** sind nach den ArtNet-Spezifikationen einzustellen und geben die Quelle der DMX-Daten an.

Für den ArtNet Node können Sie beliebige Namen vergeben, sodass Sie diese zur besseren Unterscheidung verwenden können.

Der **Short-Name** ist auf 18 Zeichen und der **Long-Name** auf 64 Zeichen begrenzt.

Use Broadcast: Die DMX-Daten werden an alle Geräte im Netzwerk gesendet

Use Unicast: Die DMX-Daten werden an ein bestimmtes Gerät mit der *Unicast IP* im Netzwerk gesendet.

Für den DMX-Eingang können verschiedene Aktionen bei einem Ausfall des DMX-Signals (**DMX FAIL**) ausgewählt werden:

NO DATA	- über ArtNet wird kein DMX-Input mehr empfangen
HOLD last DMX data	- es werden die letzten Daten beibehalten
CLEAR all DMX channels to 0%	- es werden alle DMX-Eingangskanäle auf 0 gesetzt
SET alle DMX channels to 100%	- es werden alle DMX-Eingangskanäle auf 255 gesetzt

Die **Update-Rate**, mit der die DMX-Eingangsdaten ausgegeben werden, kann in verschiedenen Zeiten eingestellt werden. *On change data* überträgt nur dann die DMX-Eingangsdaten, wenn sich diese ändern, max. jedoch alle 0,1 Sekunden.

Bei aktivierter **Send 4-second intervals** Option wird bei fehlendem DMX-Eingangssignal alle 4 Sekunden ein ArtNet-Datenpaket entsprechend der ArtNet-Spezifikation versendet.

SAVE speichert die Konfiguration für den DMX-Eingang.

Factory Reset

Das **ArtNet-DMX-UNIVERSE DR 4.1** kann mit dem Reset-Taster in den Auslieferungszustand zurückgesetzt werden.

Gehen Sie dazu wie folgt vor:

- Gerät ausschalten
- Taster drücken und gedrückt halten
- Gerät einschalten
- Gelbe LED blinkt
- Taster loslassen
- Taster erneut drücken und gedrückt halten
- Grüne und gelbe LED blinkt nun ca. 10 Sekunden abwechselnd
- Taster währenddessen loslassen
- Der Reset wird nun durchgeführt und die LEDs blinken 3x gleichzeitig als Bestätigung

Alternativ können Sie den Auslieferungszustand auch über das Webinterface wieder herstellen:

- Service-Seite im Webbrowser öffnen
- Im Eingabefeld unter den Service-Code „7319“ eingeben
- Save klicken
- Anschließend mindestens 10 Sekunden warten

Firmware-Update durchführen

Das **ArtNet-DMX-UNIVERSE DR 4.1** verfügt über eine Update-Funktion, die es erlaubt zukünftige Firmware-Versionen zu übertragen.

Gehen Sie dazu wie folgt vor:

- Gerät ausschalten
- Taster drücken und gedrückt halten
- Gerät einschalten
- Gelbe LED blinkt
- Taster loslassen
- Netzwerkverbindung zum PC herstellen
- Update-Software **DMX4ALL LAN-Updater** starten
- ArtNet-DMX-UNIVERSE DR 4.1 aus Liste auswählen
- *Firmware-Update* klicken
- Firmware-Datei (.bin) auswählen und bestätigen
- Warten Sie nun bis das Update fertiggestellt ist

Alternativ können Sie das Firmware-Update auch über das Webinterface aktivieren:

- Service-Seite im Webbrowser öffnen
- Im Eingabefeld unter den Service-Code „1379“ eingeben
- Update-Software **DMX4ALL LAN-Updater** starten
- ArtNet-DMX UNIVERSE DR 4.1 aus der Liste auswählen
- *Firmware-Update* klicken
- Firmware-Datei (.bin) auswählen und bestätigen
- Warten Sie nun bis das Update fertiggestellt ist

Zubehör

Hutschienegehäuse 700



Netzteil 12V / 20W



Netzwerkkabel



CE-Konformität



Diese Baugruppe (Platine) ist durch einen Mikroprozessor gesteuert und verwendet Hochfrequenz. Um die Eigenschaften der Baugruppe in Bezug auf die CE-Konformität zu erhalten, ist der Einbau entsprechend der EMV-Richtlinie 2014/30/EU in ein geschlossenes Metallgehäuse notwendig.

Risiko-Hinweise

Sie haben einen technischen Artikel erworben. Entsprechend dem Stand der Technik können folgende Risiken nicht ausgeschlossen werden:

Ausfallrisiko: Das Gerät kann jederzeit ohne Vorwarnung teilweise oder vollständig ausfallen. Geringere Ausfallwahrscheinlichkeiten sind durch redundanten Systemaufbau erreichbar.

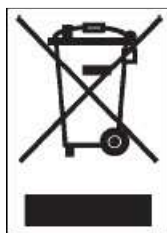
Inbetriebnahmerisiko: Die Einbauplatine muss gemäß der Produktdokumentation an fremde Systeme angeschlossen werden sowie konfiguriert werden. Diese Arbeiten dürfen nur vom erfahrenen Fachpersonal durchgeführt werden, welches die Dokumentation gelesen und verstanden hat.

Betriebsrisiko: Änderungen oder besondere Betriebszustände der angeschlossenen Systeme, sowie verborgene Mängel unserer Geräte selbst, können auch innerhalb der Betriebszeit zu Störungen oder Ausfällen führen.

Missbrauchsrisiko: Jeder nicht bestimmungsgemäße Gebrauch kann unabsehbare Risiken verursachen und ist darum untersagt.

Der Einsatz der Geräte in Anwendungen, wo die Sicherheit von Personen von deren Funktion abhängt, ist untersagt.

Entsorgung



Elektrische und elektronische Produkte dürfen nicht in den Hausmüll. Entsorgen Sie das Produkt am Ende seiner Lebensdauer gemäß den geltenden gesetzlichen Vorschriften. Informationen dazu bekommen Sie bei Ihrem örtlichen Entsorger.



DMX4ALL GmbH
Reiterweg 2A
D-44869 Bochum
Germany

Letzte Änderung: 06.02.2018

© Copyright DMX4ALL GmbH

Alle Rechte vorbehalten. Kein Teil dieses Handbuches darf in irgendeiner Form (Fotokopie, Druck, Mikrofilm oder in einem anderen Verfahren) ohne ausdrückliche schriftliche Genehmigung reproduziert oder unter Verwendung elektronischer Systeme verarbeitet, vervielfältigt oder verbreitet werden.

Alle in diesem Handbuch enthaltenen Informationen wurden mit größter Sorgfalt und nach bestem Wissen zusammengestellt. Dennoch sind Fehler nicht ganz auszuschließen.

Es wird darauf hingewiesen, dass weder eine Garantie noch die juristische Verantwortung oder irgendeine Haftung für Folgen, die auf fehlerhafte Angaben zurückgehen, übernommen werden. Dieses Dokument enthält keine zugesicherten Eigenschaften. Die Anleitung und die Eigenschaften können jederzeit und ohne vorherige Ankündigung geändert werden.