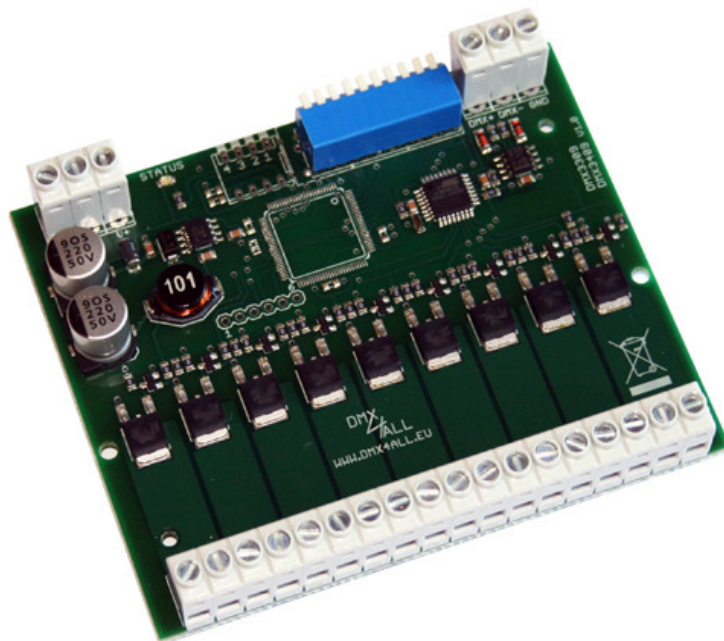


# DMX-LED-DIMMER X9

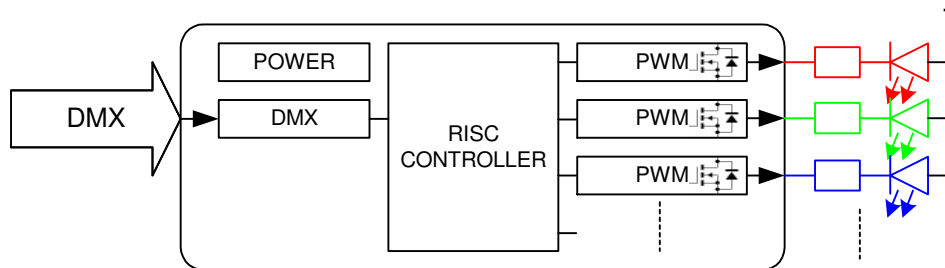
9x PWM je 10A

Bedienungsanleitung



## Beschreibung

Der **DMX-LED-Dimmer X9** ist speziell für die Ansteuerung von RGB LED-Stripes vorgesehen. Er verfügt über 9 PWM-Ausgänge die unabhängig voneinander über DMX steuerbar sind. Alternativ können interne Farbverläufe ohne externe Steuerung aufgerufen werden.



### Energy Saving Design:

Durch moderne Schalttechnik wird deutlich weniger Wärme erzeugt, und somit der Energieverbrauch gesenkt.

## Technische Daten

### Spannungsversorgung:

7-24V DC / 100mA ohne Last

### DMX-IN:

9 Kanäle

### Ausgang:

9 PWM-Signale in 256 Stufen

max. 10A je Ausgang, gemeinsame Versorgungsspannung

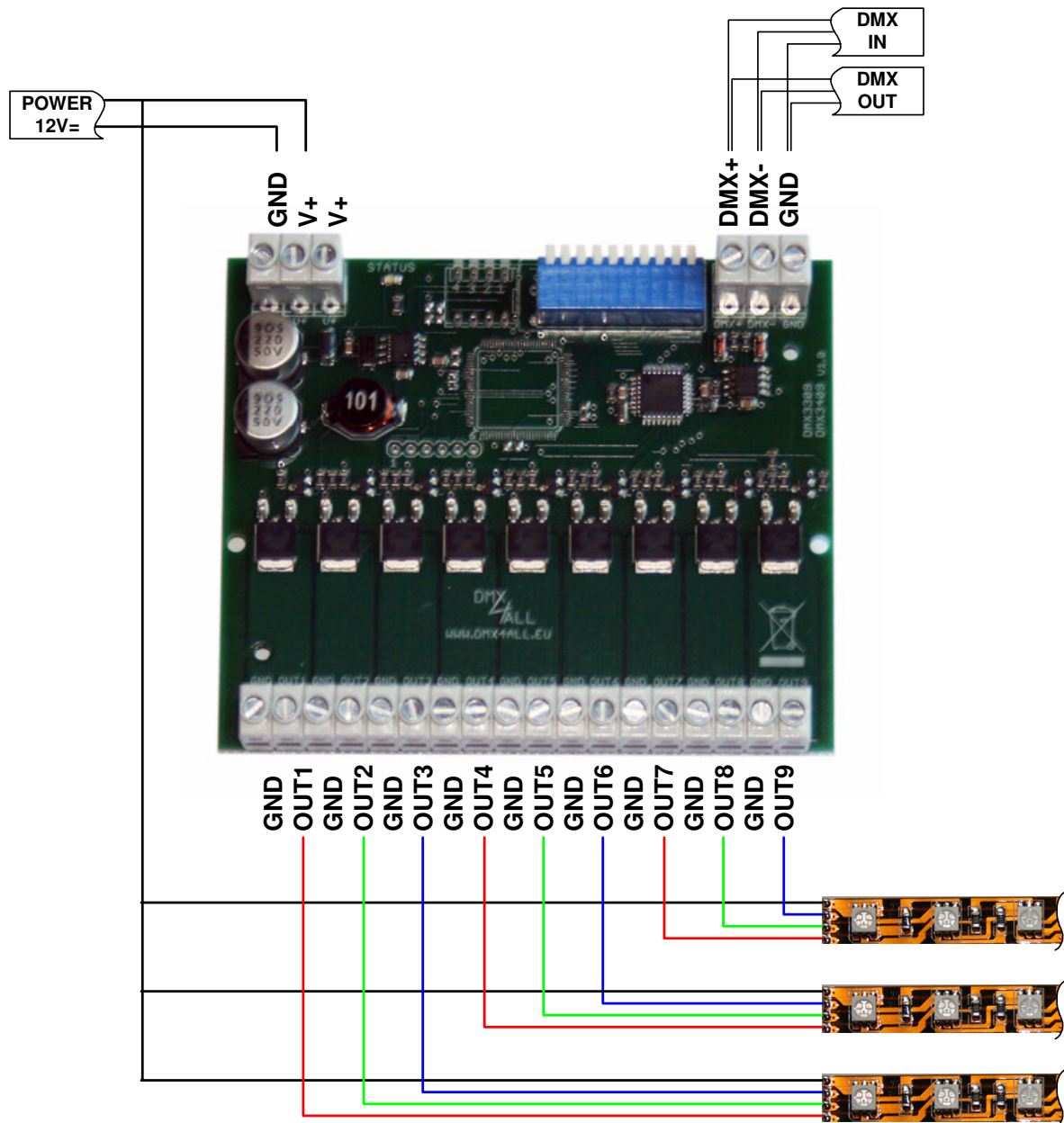
### StandAlone-Funktion:

9 interne StandAlone-Programme

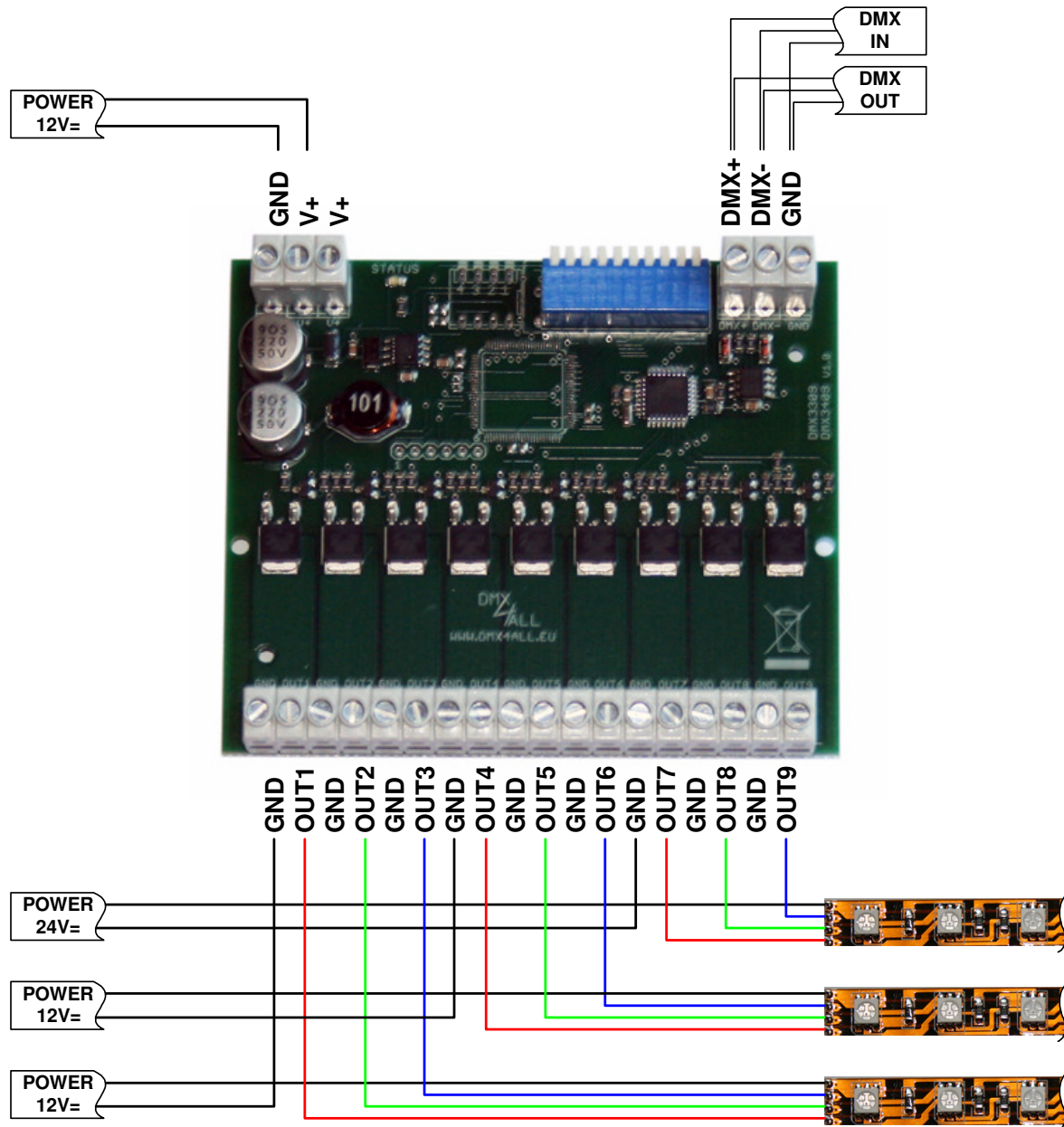
### Platinenabmessung:

99 x 82mm

## Anschluss mit einem Netzteil



## Anschluss mit mehreren Netzteilen

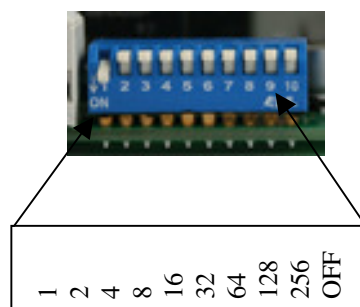


## DMX-Adressierung

Die DMX-Startadresse ist über die Schalter 1 bis 9 einstellbar.

Dabei hat der Schalter 1 die Wertigkeit  $2^0$  (=1), der Schalter 2 die Wertigkeit  $2^1$  (=2) usw. bis zum Schalter 9 mit der Wertigkeit  $2^8$  (=256). Die Summe der auf ON stehenden Schalter entspricht der Startadresse.

Der Schalter 10 ist für die StandAlone-Funktion reserviert und muss im DMX-Betrieb auf OFF stehen.



## LED-Anzeige-Codes

Die integrierte LED ist eine Multifunktions-Anzeige.

Im normalen DMX-Betrieb leuchtet die LED ununterbrochen. In diesem Fall arbeitet das Gerät. Ist die LED dauerhaft dunkel, liegt kein DMX512-Signal am Eingang an.

Weiterhin werden Ereignisse über die LED signalisiert. In diesem Fall leuchtet die LED in kurzen Abständen auf und bleibt dann für längerer Zeit aus. Die Anzahl der Blinkimpulse entspricht der Ereignisnummer:

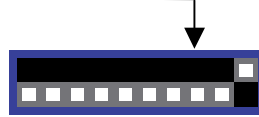
Ereignis-Nummer	Bezeichnung	Beschreibung
1	Kein DMX	Es liegt kein DMX-Signal am Dimmer an
2	Adressierungsfehler	Überprüfen Sie, ob eine gültige DMX-Startadresse über die DIP-Schalter eingestellt ist.
3	DMX-Signalfehler	Es wurde ein ungültiges DMX-Eingangssignal festgestellt. Vertauschen Sie die Signalleitungen an den Pins 2 und 3 oder verwenden Sie ein gedrehtes Anschlusskabel.

## Aufrufen der internen Farbwechsel

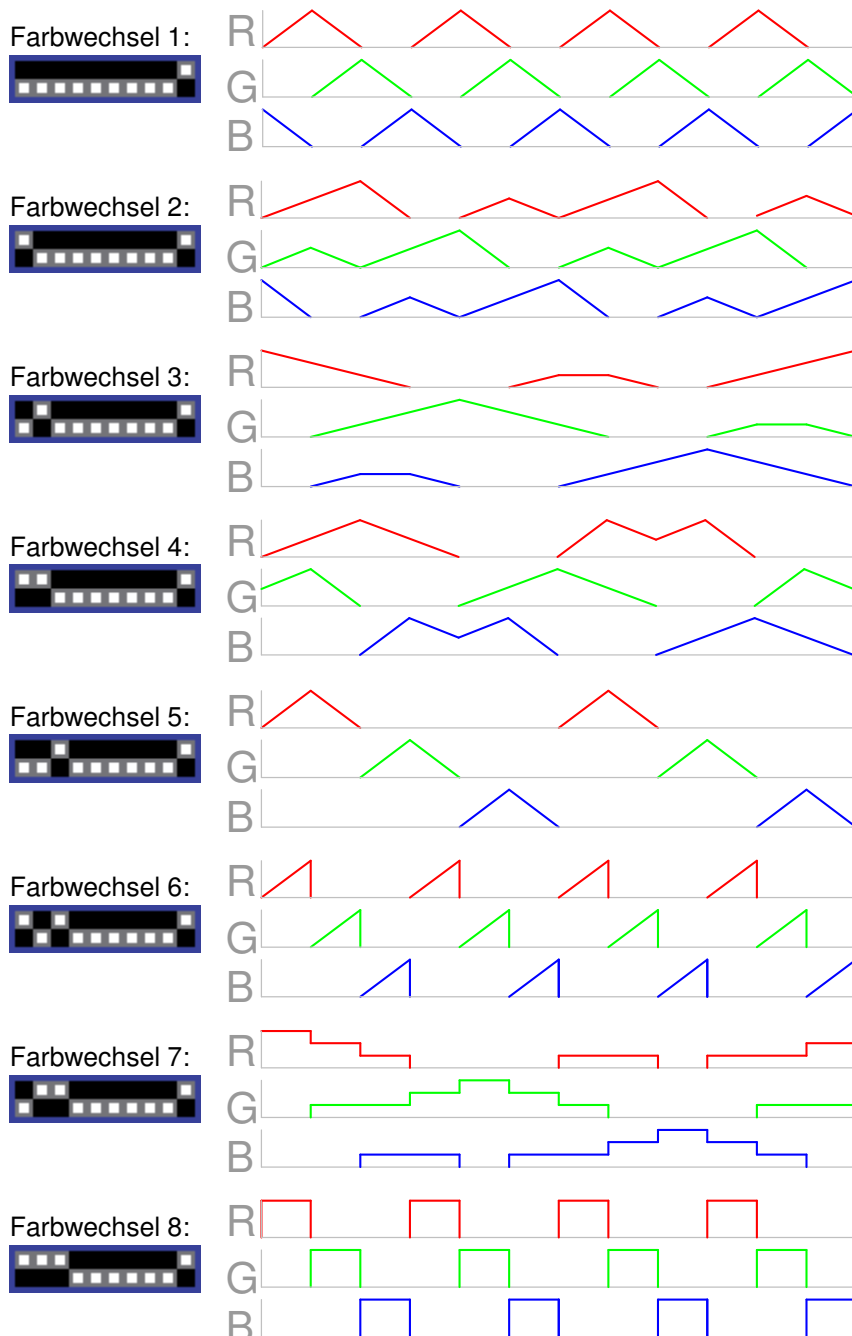
Den internen Farbwechsel rufen Sie auf, indem Sie Schalter 10 auf ON stellen.

Der DMX-LED-Dimmer S stellt für langsame Farbwechsel einen SLOW-Mode zur Verfügung. Dieser wird aktiviert, indem Schalter 8 auf ON gestellt wird.

Schalter 8 = ON = Langsame Farbwechsel



Sie können nun über die Schalter 1,2 und 3 das Farbwechselprogramm auswählen. Folgende Farbwechsel sind auswählbar:



## Zubehör

### Gehäuse für DIN-Schienenmontage

Hutschienengehäuse 1050 belüftet  
Art.-Nr.: 50-0062



## CE-Konformität



Diese Baugruppe (Platine) ist durch einen Mikroprozessor gesteuert und verwendet Hochfrequenz (8MHz Quarz). Um die Eigenschaften der Baugruppe in Bezug auf die CE-Konformität zu erhalten, ist der Einbau in ein geschlossenes Metallgehäuse notwendig.

## Risiko-Hinweise

Sie haben einen technischen Artikel erworben. Entsprechend dem Stand der Technik können folgende Risiken nicht ausgeschlossen werden:

**Ausfallrisiko:** Das Gerät kann jederzeit ohne Vorwarnung teilweise oder vollständig ausfallen. Geringere Ausfallwahrscheinlichkeiten sind durch redundanten Systemaufbau erreichbar.

**Inbetriebnahmerisiko:** Die Einbauplatine muss gemäß der Produktdokumentation an fremde Systeme angeschlossen werden sowie konfiguriert werden. Diese Arbeiten dürfen nur vom erfahrenen Fachpersonal durchgeführt werden, welches die Dokumentation gelesen und verstanden hat.

**Betriebsrisiko:** Änderungen oder besondere Betriebszustände der angeschlossenen Systeme, sowie verborgene Mängel unserer Geräte selbst, können auch innerhalb der Betriebszeit zu Störungen oder Ausfällen führen.

**Missbrauchsrisiko:** Jeder nicht bestimmungsgemäße Gebrauch kann unabsehbare Risiken verursachen und ist darum untersagt.

Der Einsatz der Geräte in Anwendungen, wo die Sicherheit von Personen von deren Funktion abhängt, ist untersagt.

## Entsorgung



Elektrische und elektronische Produkte dürfen nicht in den Hausmüll. Entsorgen Sie das Produkt am Ende seiner Lebensdauer gemäß den geltenden gesetzlichen Vorschriften. Informationen dazu bekommen Sie bei Ihrem örtlichen Entsorger.

# **DMX 4 ALL**

**WWW.DMX4ALL.EU**

DMX4ALL GmbH  
Reiterweg 2A  
D-44869 Bochum  
Germany

© Copyright 2010 DMX4ALL GmbH

Alle Rechte vorbehalten. Kein Teil dieses Handbuches darf in irgendeiner Form (Fotokopie, Druck, Mikrofilm oder in einem anderen Verfahren) ohne ausdrückliche schriftliche Genehmigung reproduziert oder unter Verwendung elektronischer Systeme verarbeitet, vervielfältigt oder verbreitet werden.

Alle in diesem Handbuch enthaltenen Informationen wurden mit größter Sorgfalt und nach bestem Wissen zusammengestellt. Dennoch sind Fehler nicht ganz auszuschließen.

Aus diesem Grund sehe ich mich dazu veranlasst, darauf hinzuweisen, dass ich weder eine Garantie noch die juristische Verantwortung oder irgendeine Haftung für Folgen, die auf fehlerhafte Angaben zurückgehen, übernehmen kann. Dieses Dokument enthält keine zugesicherten Eigenschaften. Die Anleitung und die Eigenschaften können jederzeit und ohne vorherige Ankündigung geändert werden.