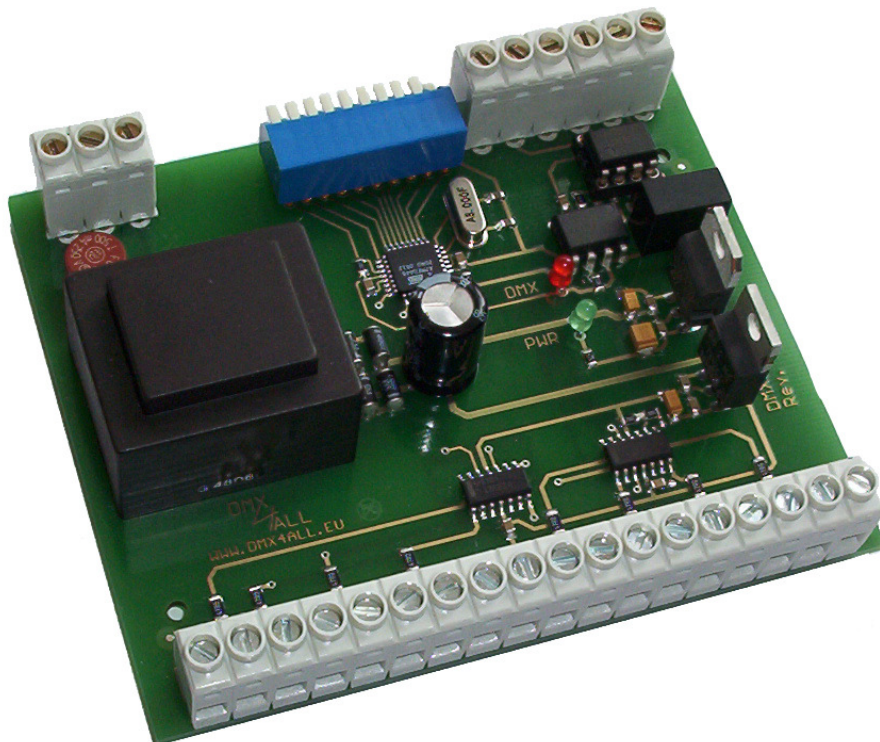


DMX-DALI/DSI-Interface

mit 8 Ausgängen

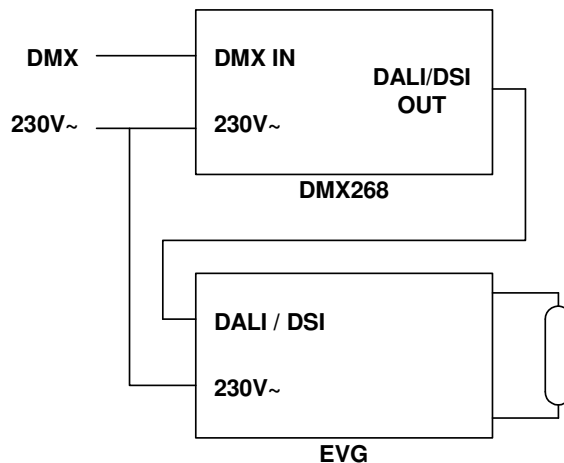
Bedienungsanleitung



Beschreibung

Mit diesem DMX-DALI/DSI-Interface ist es möglich, bis zu 8 DALI- oder DSI-fähige Elektronische Vorschaltgeräte (EVG) zu steuern.

Der Anschluss des DMX-DALI-Interfaces ist in der folgenden Skizze dargestellt:



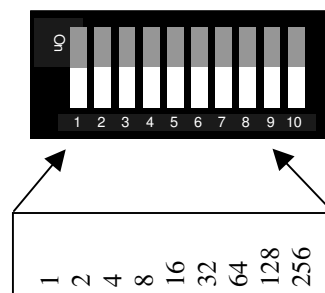
Empfohlene EVG's:

PCA 1/18 ALL4ONE (Tridonic)

PCA 1/36 ALL4ONE (Tridonic)

PCA 1/58 ALL4ONE (Tridonic)

Die Startadresse ist über DIP-Schalter einstellbar. Dabei hat der Schalter 1 die Wertigkeit 2^0 (=1), der Schalter 2 die Wertigkeit 2^1 (=2) usw. bis zum Schalter 9 mit der Wertigkeit 2^8 (=256). Die Summe der auf ON stehenden Schalter entspricht der Startadresse.



Die Umschaltung zwischen DALI und DSI Ausgangssignal erfolgt über den Schalter 10:

Schalter 10 OFF: DALI-Ausgangssignal

Schalter 10 ON: DSI-Ausgangssignal

Technische Daten

Spannungsversorgung:

230V AC

DMX-IN:

8 DMX-Kanäle / galvanisch getrennt

Ausgang:

8x DALI oder DSI auf Schraubanschluß

Platinenabmessung:

99mm x 83mm

Warnung:

Dieses Interface wird direkt mit 230V-Spannung versorgt. Daher liegt die Netzspannung unmittelbar auf der Platine. Das bedeutet: Experimente am offenen Schaltungsaufbau können lebensgefährlich sein !!! Vor Arbeiten an der Platine ist die Spannungsversorgung allpolig zu trennen.

Der Umgang ist nur Fachpersonal gestattet.

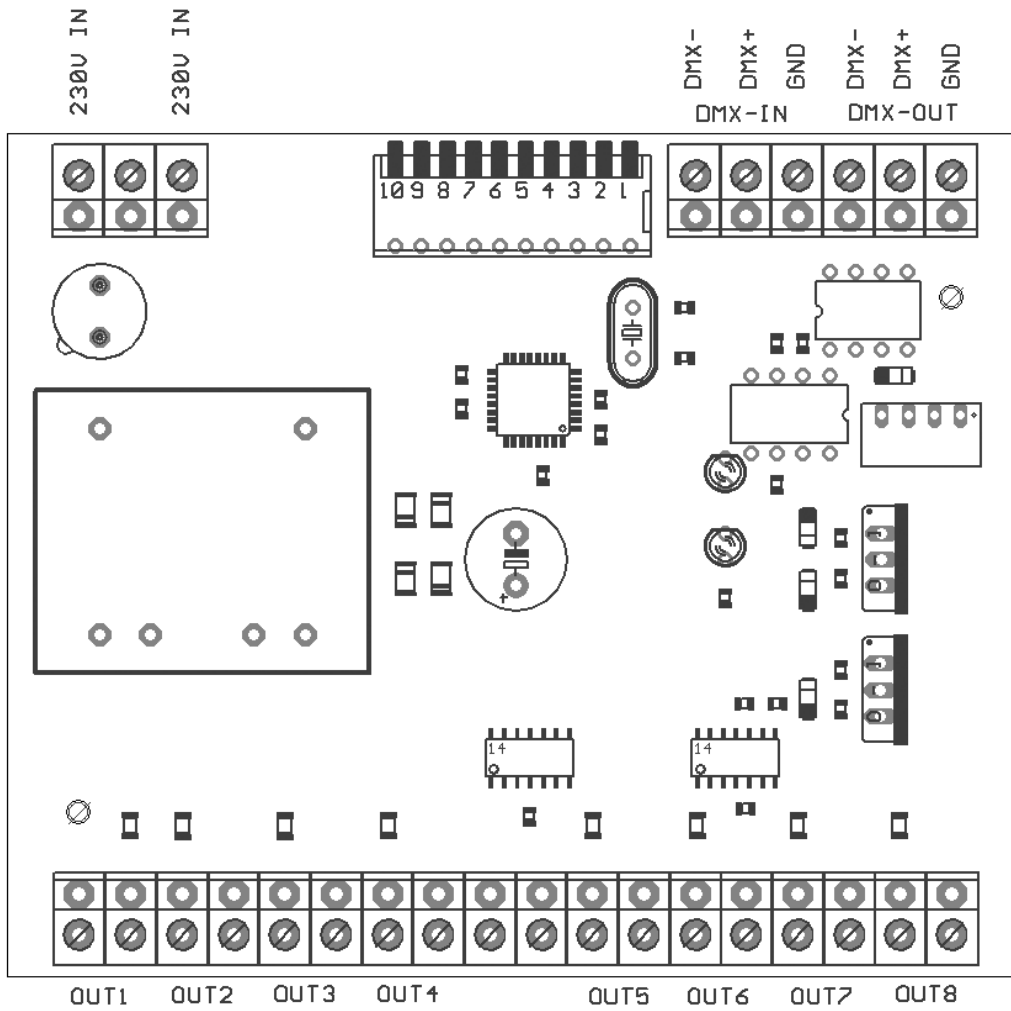
Die integrierte DMX-LED ist eine Multifunktions-Anzeige.

Im Normalbetrieb leuchtet die LED ununterbrochen. In diesem Fall arbeitet das Gerät. Ist die LED dauerhaft dunkel, liegt kein DMX512-Signal am Eingang an.

Weiterhin werden Ereignisse über die LED signalisiert. In diesem Fall leuchtet die LED in kurzen Abständen auf und bleibt dann für längerer Zeit aus. Die Anzahl der Blinkimpulse entspricht der Ereignisnummer:

Ereignis-Nummer	Bezeichnung	Beschreibung
2	Adressierungsfehler	Überprüfen Sie, ob eine gültige DMX-Startadresse über die DIP-Schalter eingestellt ist.
3	DMX-Signalfehler	Es wurde ein ungültiges DMX-Eingangssignal festgestellt. Vertauschen Sie die Signalleitungen an den Pins 2 und 3 oder verwenden Sie ein gedrehtes Anschlusskabel.

Anschluß des Interfaces



Zubehör

Gehäuse für DIN-Schienenmontage

Hutschienengehäuse 1050
Art.-Nr.: 50-0052



CE-Konformität



Diese Baugruppe (Platine) ist durch einen Mikroprozessor gesteuert und verwendet Hochfrequenz (8MHz Quarz). Um die Eigenschaften der Baugruppe in Bezug auf die CE-Konformität zu erhalten, ist der Einbau in ein geschlossenes Metallgehäuse notwendig.

Bitte achten Sie darauf, dass der Anschluß stets mit abgeschirmten Leitungen erfolgt und die Schirmung korrekt angeschlossen ist.

Risiko-Hinweise

Sie haben einen technischen Artikel erworben. Entsprechend dem Stand der Technik können folgende Risiken nicht ausgeschlossen werden:

Ausfallrisiko: Das Gerät kann jederzeit ohne Vorwarnung teilweise oder vollständig ausfallen. Geringere Ausfallwahrscheinlichkeiten sind durch redundanten Systemaufbau erreichbar.

Inbetriebnahmerisiko: Die Einbauplatine muss gemäß der Produktdokumentation an fremde Systeme angeschlossen werden sowie konfiguriert werden. Diese Arbeiten dürfen nur vom erfahrenen Fachpersonal durchgeführt werden, welches die Dokumentation gelesen und verstanden hat.

Betriebsrisiko: Änderungen oder besondere Betriebszustände der angeschlossenen Systeme, sowie verborgene Mängel unserer Geräte selbst, können auch innerhalb der Betriebszeit zu Störungen oder Ausfällen führen.

Missbrauchsrisiko: Jeder nicht bestimmungsgemäße Gebrauch kann unabsehbare Risiken verursachen und ist darum untersagt.

Der Einsatz der Geräte in Anwendungen, wo die Sicherheit von Personen von deren Funktion abhängt, ist untersagt.

Entsorgung



Elektrische und elektronische Produkte dürfen nicht in den Hausmüll. Entsorgen Sie das Produkt am Ende seiner Lebensdauer gemäß den geltenden gesetzlichen Vorschriften. Informationen dazu bekommen Sie bei Ihrem örtlichen Entsorger.



DMX4ALL GmbH
Reiterweg 2A
D-44869 Bochum
Germany

© Copyright 2009 DMX4ALL GmbH

Alle Rechte vorbehalten. Kein Teil dieses Handbuches darf in irgendeiner Form (Fotokopie, Druck, Mikrofilm oder in einem anderen Verfahren) ohne ausdrückliche schriftliche Genehmigung reproduziert oder unter Verwendung elektronischer Systeme verarbeitet, vervielfältigt oder verbreitet werden.

Alle in diesem Handbuch enthaltenen Informationen wurden mit größter Sorgfalt und nach bestem Wissen zusammengestellt. Dennoch sind Fehler nicht ganz auszuschließen.

Aus diesem Grund sehe ich mich dazu veranlasst, darauf hinzuweisen, dass ich weder eine Garantie noch die juristische Verantwortung oder irgendeine Haftung für Folgen, die auf fehlerhafte Angaben zurückgehen, übernehmen kann. Dieses Dokument enthält keine zugesicherten Eigenschaften. Die Anleitung und die Eigenschaften können jederzeit und ohne vorherige Ankündigung geändert werden.