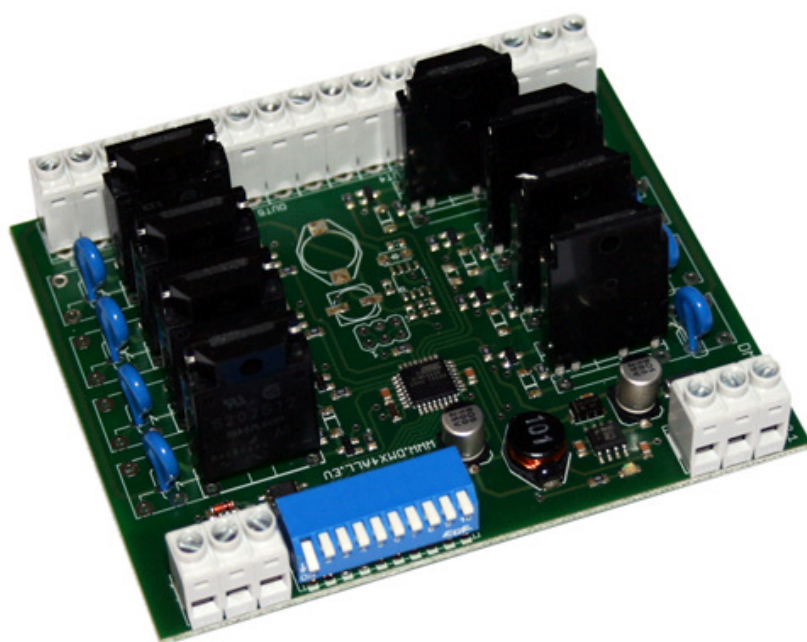


# DMX-RELAIS 8 SSR

Bedienungsanleitung



**DMX** <sup>®</sup>  
**4**  
**ALL**

## Beschreibung

Das DMX-RELAIS 8 besitzt 8 potentialfreie Schaltausgänge (Schließer) die über DMX angesteuert werden.

### Energy Saving Design:

Durch moderne Schaltnetzteiltechnik wird deutlich weniger Wärme erzeugt, und somit der Energieverbrauch gesenkt.

## Technische Daten

Spannungsversorgung:	7-24V DC / 100mA
DMX-Kanäle:	8
Ausgang:	8 SSR-Schaltausgänge (Schließer) max. 2A / 250V~
SolisState-Relais (SSR):	S202S12
Platinenabmessung:	99mm x 82mm

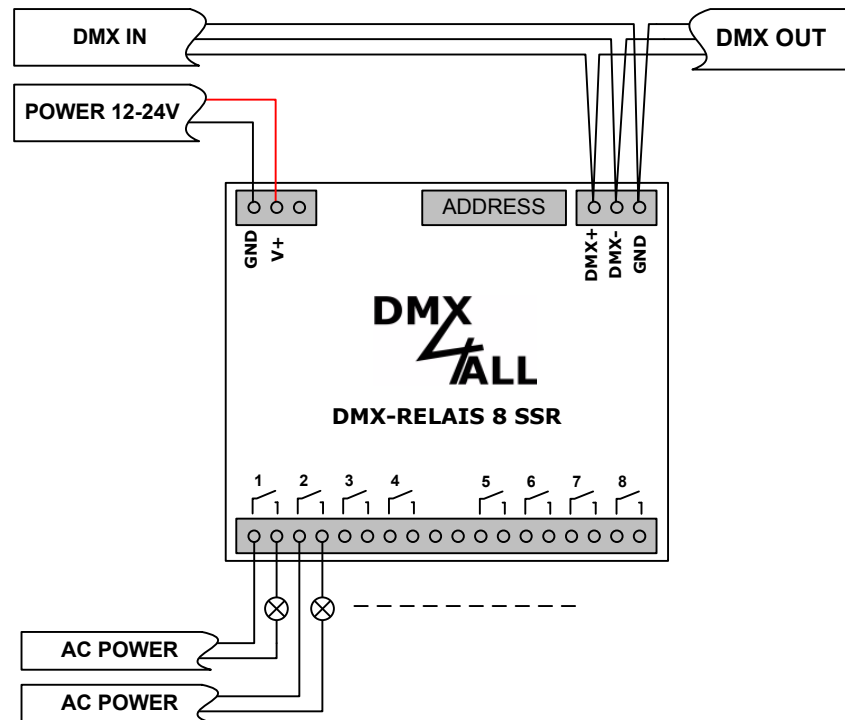
## LED-Anzeige-Codes

Die integrierte grüne LED ist eine Multifunktions-Anzeige. Im Normalbetrieb leuchtet die LED ununterbrochen. In diesem Fall arbeitet das Gerät. Ist die LED dauerhaft dunkel, liegt kein DMX512-Signal am Eingang an.

Weiterhin werden Ereignisse über die grüne LED signalisiert. In diesem Fall leuchtet die LED in kurzen Abständen auf und bleibt dann für längerer Zeit aus. Die Anzahl der Blinkimpulse entspricht der Ereignisnummer:

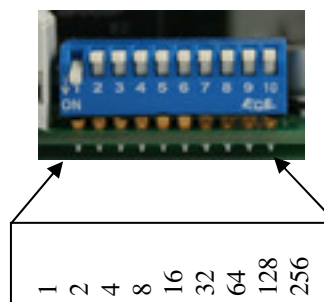
Ereignis-Nummer	Bezeichnung	Beschreibung
2	Adressierungs-Fehler	Bitte überprüfen Sie die eingestellte DMX-Adresse.
3	DMX-Signalfehler	Es wurde ein ungültiges DMX-Eingangssignal festgestellt. Vertauschen Sie die Signalleitungen an den Pins 2 und 3 oder verwenden Sie ein gedrehtes Anschlusskabel.

## Anschluß



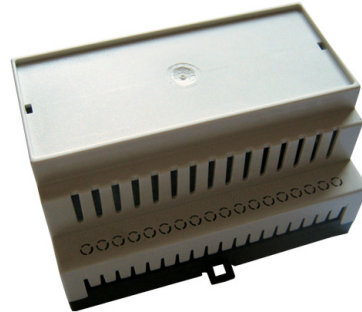
## Adressierung

Die Startadresse ist über die Schalter 1-9 einstellbar. Dabei hat der Schalter 1 die Wertigkeit  $2^0$  (=1), der Schalter 2 die Wertigkeit  $2^1$  (=2) usw. bis zum Schalter 9 mit der Wertigkeit  $2^8$  (=256). Die Summe der auf ON stehenden Schalter entspricht der Startadresse.



## Zubehör

Hutschienegehäuse 1050



Netzteil 12V / 20W



## CE-Konformität



Diese Baugruppe (Platine) ist durch einen Mikroprozessor gesteuert und verwendet Hochfrequenz (8MHz Quarz). Um die Eigenschaften der Baugruppe in Bezug auf die CE-Konformität zu erhalten, ist der Einbau in ein geschlossenes Metallgehäuse notwendig.

## Risiko-Hinweise

Sie haben einen technischen Artikel erworben. Entsprechend dem Stand der Technik können folgende Risiken nicht ausgeschlossen werden:

**Ausfallrisiko:** Das Gerät kann jederzeit ohne Vorwarnung teilweise oder vollständig ausfallen. Geringere Ausfallwahrscheinlichkeiten sind durch redundanten Systemaufbau erreichbar.

**Inbetriebnahmerisiko:** Die Einbauplatine muss gemäß der Produktdokumentation an fremde Systeme angeschlossen werden sowie konfiguriert werden. Diese Arbeiten dürfen nur vom erfahrenen Fachpersonal durchgeführt werden, welches die Dokumentation gelesen und verstanden hat.

**Betriebsrisiko:** Änderungen oder besondere Betriebszustände der angeschlossenen Systeme, sowie verborgene Mängel unserer Geräte selbst, können auch innerhalb der Betriebszeit zu Störungen oder Ausfällen führen.

**Missbrauchsrisiko:** Jeder nicht bestimmungsgemäße Gebrauch kann unabsehbare Risiken verursachen und ist darum untersagt.

Der Einsatz der Geräte in Anwendungen, wo die Sicherheit von Personen von deren Funktion abhängt, ist untersagt.

## Entsorgung



Elektrische und elektronische Produkte dürfen nicht in den Hausmüll. Entsorgen Sie das Produkt am Ende seiner Lebensdauer gemäß den geltenden gesetzlichen Vorschriften. Informationen dazu bekommen Sie bei Ihrem örtlichen Entsorger.



DMX4ALL GmbH  
Reiterweg 2A  
D-44869 Bochum  
Germany

Letzte Änderung: 25.08.2015

© Copyright DMX4ALL GmbH

Alle Rechte vorbehalten. Kein Teil dieses Handbuches darf in irgendeiner Form (Fotokopie, Druck, Mikrofilm oder in einem anderen Verfahren) ohne ausdrückliche schriftliche Genehmigung reproduziert oder unter Verwendung elektronischer Systeme verarbeitet, vervielfältigt oder verbreitet werden.

Alle in diesem Handbuch enthaltenen Informationen wurden mit größter Sorgfalt und nach bestem Wissen zusammengestellt. Dennoch sind Fehler nicht ganz auszuschließen.

Aus diesem Grund sehe ich mich dazu veranlasst, darauf hinzuweisen, dass ich weder eine Garantie noch die juristische Verantwortung oder irgendeine Haftung für Folgen, die auf fehlerhafte Angaben zurückgehen, übernehmen kann. Dieses Dokument enthält keine zugesicherten Eigenschaften. Die Anleitung und die Eigenschaften können jederzeit und ohne vorherige Ankündigung geändert werden.