

# ArtNet-DMX STAGE-PROFI 1.1

Bedienungsanleitung



ART  
NET  
ETHERNET

Art-Net™ Designed by and Copyright Alderamin Group Ltd.

DMX<sup>®</sup>  
4  
ALL

## Beschreibung

Der **ArtNet-DMX STAGE-PROFI 1.1** ist ein kompaktes ArtNet (DMX über Ethernet) Interface welches für ArtNet zu DMX oder DMX zu ArtNet verwendet werden kann.

Über einen Standard RJ45-Netzwerkanschluß erfolgt die Verbindung zum ArtNet-Netzwerk.

### **Umschaltbare DMX-Richtung**

Die DMX-Richtung kann je nach Verwendung umgeschaltet werden.

### **Einstellbare DMX-Framerate**

Im DMX-OUTPUT-Mode ist auch die DMX-Framerate einstellbar so das dieses Interface zu "langsamen" DMX-Geräten kompatibel ist.

### **ArtNet Merge-Funktion**

Zwei ArtNet-Quellen werden per LTP (Latest) oder HTP (Highest) auf den DMX-Ausgang zusammengeführt ausgegeben.

### **Abschaltbare LED-Anzeigen**

Die LED-Anzeigen am ArtNet-DMX STAGE-PROFI 1.1 sind per ArtNet-Command (AcLedMute) oder zeitgesteuert abschaltbar.

Dieses ist vor allem auf Bühnen hilfreich um störende "Lichtpunkte" zu vermeiden.

### **Einfache Konfiguration**

Eine benutzerfreundliche Konfiguration über einen Webbrowser ermöglicht eine schnelle und unkomplizierte Einstellung aller Parameter. Es wird keine spezielle Software benötigt, ein normaler Webbrowser reicht aus. So ist die Konfiguration jederzeit vom PC, Smartphone oder Tablet aus möglich.

Zur einfachen Einstellung der IP stellen wir den IP-Configurator als PC-Tool oder Android-App kostenlos zur Verfügung. Damit können Sie die Netzwerkeinstellungen unverändert lassen und können so die IP problemlos konfigurieren.

### **Hochwertige und kompakte Ausführung**

Das ArtNet-DMX STAGE-PROFI 1.1 ist mit einem 3-poligen Neutrik-XLR-Anschluß in Metallausführung und einem kompakten Aluminium-Gehäuse ausgeführt.

### **Kombinierbar mit WiFi-Komponenten**

In Verbindung mit einer WLAN-Bridge kann das ArtNet-DMX STAGE-PROFI 1.1 auch in WLAN-Netze integriert werden.

### **Firmware-Update-Funktion**

Um zukünftige Funktionen nutzen zu können bietet das ArtNet-DMX STAGE-PROFI 1.1 eine Firmware-Update-Funktion. Diese kann vom Webbrowser gestartet werden so das kein Zugriff auf das Gerät notwendig ist!

### **Extension Mode mit 1024 DMX-Kanälen**

Ein zusätzlicher Extension Mode ermöglicht die Ausgabe von 1024 DMX-Kanälen auf dem DMX-Ausgang. Der Extension Mode ist optimiert für die Ansteuerung der MagiarLED-Produkte.

### **DMX4ALL Kommunikations-Schnittstelle**

Das ArtNet-DMX STAGE-PROFI 1.1 verfügt über eine weitere TCP-Kommunikations-Schnittstelle, die zum LAN-DMX STAGE-PROFI kompatibel ist. Diese Schnittstelle verwendet die DMX4ALL-Commands über TCP-Pakete an den Port 10001.

## Technische Daten

**Spannungsversorgung:** 5V DC über beiliegendes externes Netzteil

**Anschlüsse:** Ethernet: RJ45  
Power: MiniUSB  
DMX: Neutrik XLR-Buchse 3 oder 5 polig  
(je nach Ausführung)

**DMX:** Einstellbar:  
- 512 Kanäle OUT  
- 1024 Kanäle OUT im Extension Mode  
- 512 Kanäle IN  
Für DMX-IN wird ein DMX-Adapter XLR-Stecker / XLR-Stecker 3pin benötigt

**DMX-Framerate:** Einstellbar (5 - 44 fps)

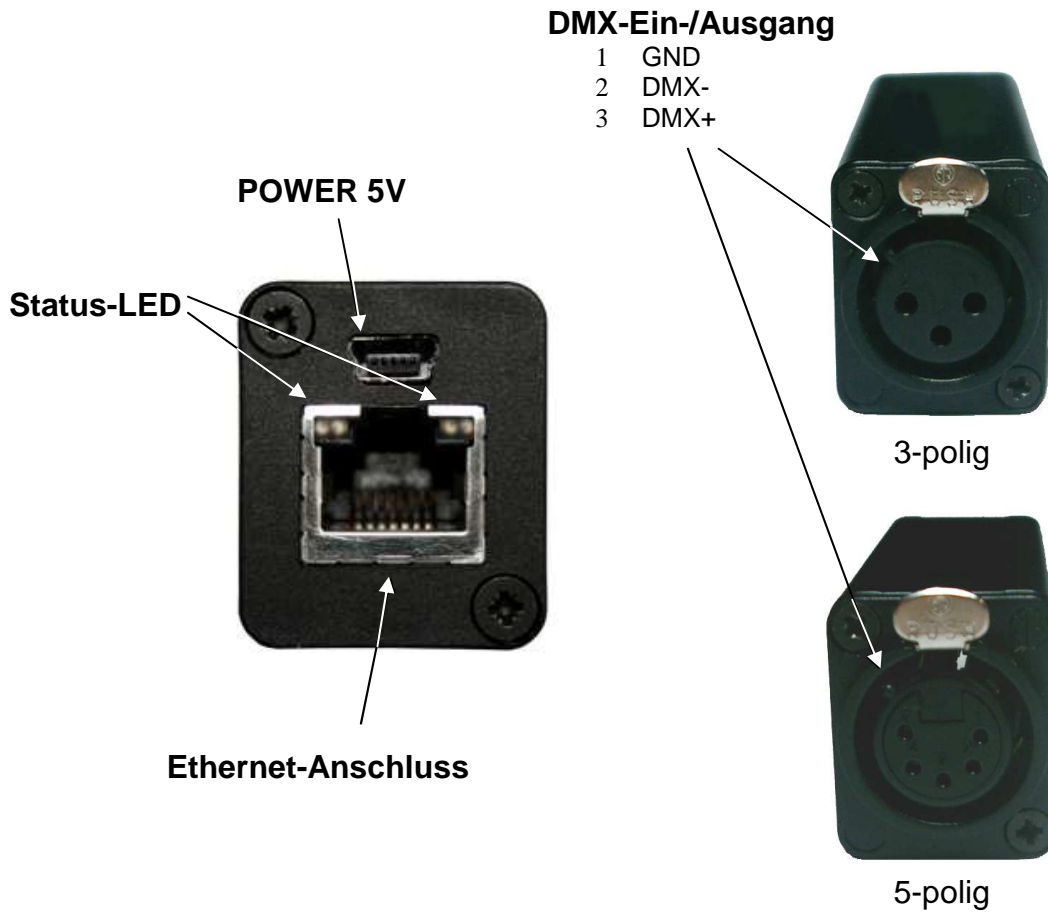
**Art-Net Fail:** HOLD last data  
CLEAR all to 0%  
SET all to 100%  
NO OUTPUT  
DEFAULT VALUES

**DMX-IN Fail:** NO DATA  
HOLD last data  
CLEAR all to 0%  
SET all to 100%

**Protokoll:** Art-Net™ oder  
DMX4ALL Commands (wie beim LAN-DMX STAGE-PROFI)

**Abmessung :** 75mm x 26mm x 35 mm

## Anschluss



## LED-Anzeigen

### LED grün

Die grüne LED blinkt, wenn keine Ethernetverbindung vorhanden ist und leuchtet durchgehend, wenn eine Ethernetverbindung vorhanden ist.

### LED gelb

Die gelbe LED leuchtet auf, sobald Daten empfangen werden.

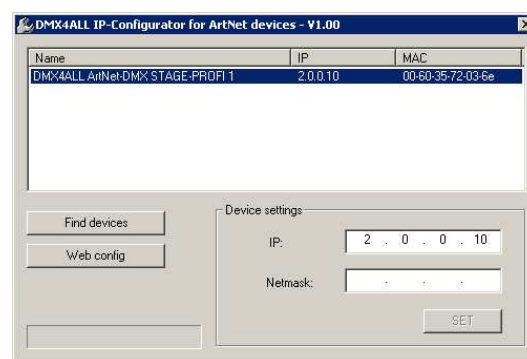
## Konfiguration

Die Konfiguration des **ArtNet-DMX STAGE-PROFI 1.1** erfolgt über ein Web-Interface welches über einen beliebigen Webbrowser aufgerufen wird.

## Einstellen der IP mit IP-Configurator

Der **IP-Configurator** ermöglicht die Einstellung der IP-Adresse und der Netzmaske auch dann, wenn die Netzwerkeinstellung des PC nicht im IP-Bereich des ArtNet-DMX STAGE-PROFI 1.1 liegt.

- Installieren Sie das Programm IP-Configurator
- Verbinden Sie das ArtNet-DMX STAGE-PROFI 1.1 mit dem Netzwerk und schalten es ein.
- Starten Sie das Programm IP-Configurator



- Es wird das ArtNet-DMX STAGE-PROFI 1.1 in der Liste angezeigt
- Wählen Sie den Eintrag aus (anklicken)
- Geben Sie die neue IP und Netmask ein
- Klicken Sie SET

## Einstellen der IP mit Webbrowser

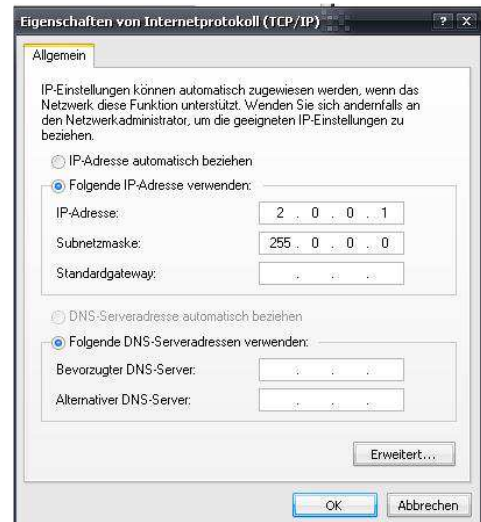
Im Auslieferungszustand ist die vergebene **IP-Adresse 2.0.0.10** welche für das Web-Interface verwendet wird.

Stellen Sie die Netzwerkkarte Ihres Computer auf diesen IP-Bereich ein um über den Webbrowser die IP-Adresse 2.0.0.10 aufzurufen.



Die Netzwerkeinstellung des Computers muss auf die **IP-Adresse 2.0.0.1** und die **Subnetzmaske 255.0.0.0** eingestellt sein.

Weitere Details entnehmen Sie bitte der ArtNet-Spezifikation.



## Gerätekonfiguration

Rufen Sie in Ihrem Webbrowser in der Adressleiste die IP des ArtNet-DMX STAGE-PROFI 1.1 auf (Auslieferungszustand: 2.0.0.10) um die folgende Konfigurationsseite zu erhalten:



Jedes Gerät (ArtNet-Node) benötigt eine eigene **IP-Adresse**, so dass die Zuordnung im Netzwerk eindeutig erfolgen kann. Verwenden Sie entsprechend der ArtNet-Spezifikation die IP-Adressen 2.x.x.x oder 10.x.x.x .

Jede andere IP-Adresse kann auch verwendet werden, wie z.B. 192.168.1.10 .  
In diesem Fall muss die Netmask auf 255.255.255.0 angepasst werden !

Für den ArtNet-Node können Sie beliebige Namen vergeben, so dass Sie diese zu besseren Unterscheidung verwenden können.

Der **Short-Name** ist auf 18 Zeichen und der **Long-Name** auf 64 Zeichen begrenzt.

Die **Netmask** ist entsprechend der ArtNet-Spezifikation auf 255.0.0.0 zu belassen.

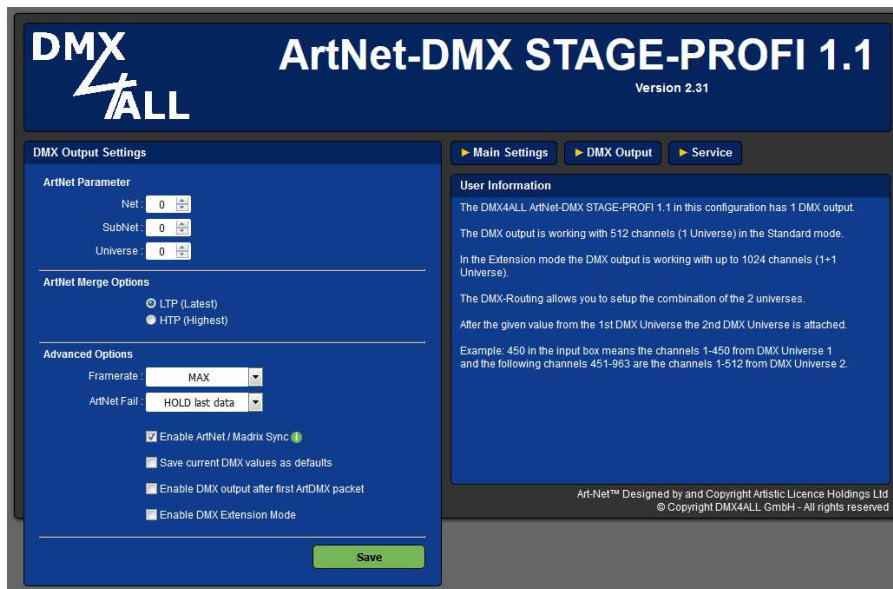
Der **Interface Mode** kann als DMX-Input (DMX to ArtNet) oder DMX-Output (ArtNet to DMX) konfiguriert werden.

Bei aktivierter Option **LED indicator auto off** werden die LEDs am Gerät nach 10 Minuten Betrieb mit dauerhafter Netzwerkverbindung abgeschaltet.

**SAVE** speichert die Konfiguration.

## DMX-Ausgang

Um das **ArtNet-DMX STAGE-PROFI 1.1** für die DMX-Ausgabe zu verwenden, muss der Interface-Mode **DMX-Output** in den Main-Settings ausgewählt sein. Durch klicken auf **DMX-Output** erhalten sie folgende Konfigurationsseite:



Die ArtNet-Parameter **Net**, **SubNet** und **Port** sind nach den ArtNet-Spezifikationen einzustellen und geben das Ziel für die DMX-Daten an.

Die **Merge** Einstellung kann auf LTP (Latest) oder HTP (Highest) eingestellt werden.

**Framerate** gibt die maximale DMX-Framerate an.

MAX entspricht der maximalen Framerate von ca. 44 fps (Frames/Sekunde).

**ArtNet Fail** gibt das Verhalten bei fehlendem ArtNet-Daten an. Möglich sind die Optionen:

- HOLD last data
- CLEAR all to 0%
- SET all to 100%
- NO OUTPUT
- DEFAULT VALUES

**ArtNet / Madrix Sync** synchronisiert die DMX-Ausgabe mehrerer ArtNet-Geräte über das ArtSync-Paket oder bei Verwendung der Software MADRIX<sup>®</sup>.

**Save current DMX values as defaults** speichert die aktuellen DMX-Daten und stellt diese nach dem Einschalten wieder her.

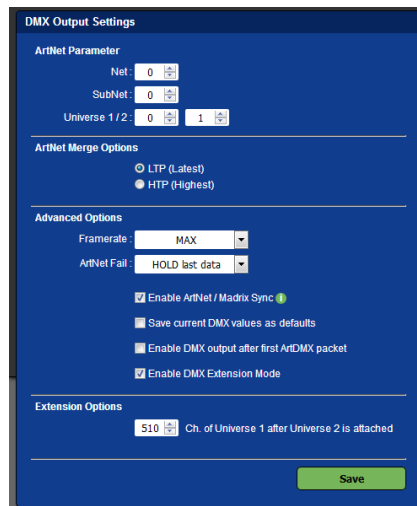
**Enable DMX output after first ArtDMX packet** startet die DMX-Ausgabe nach einem Power-ON mit dem Empfang der ArtNet-Daten.

**Enable DMX Extension Mode** gibt bis zu 1024 DMX-Werte in einem DMX-Frame aus. Diese Option ist nur mit Geräten zu verwenden die dieses unterstützen.



## DMX Extension Mode

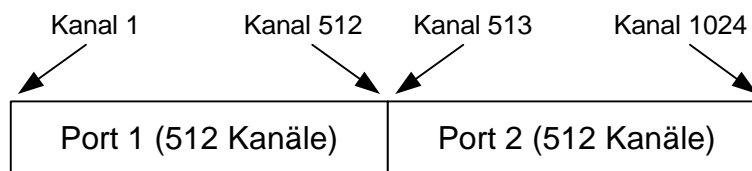
Bei aktiviertem DMX Extension Mode werden 2 DMX-Universen aneinandergesetzt und in einem DMX-Frame ausgegeben. Somit können bis zu 1024 DMX-Werte ausgegeben werden.



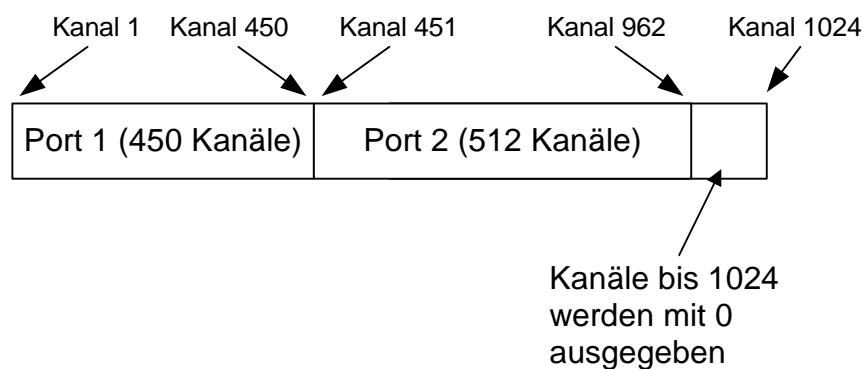
### Extension Options

Der eingegebene Wert gibt an, wie viele DMX-Kanäle aus vom ersten Universum (Port 1) ausgegeben werden sollen. Danach werden die DMX-Kanäle des zweiten Universums (Port 2) angehängt.

Beispiel: DMX-Routing = 512



Beispiel: DMX-Routing = 450



## DMX-Eingang

Um das **ArtNet-DMX STAGE-PROFI 1.1** als DMX-Input-Interface zu verwenden, muss der Interface-Mode **DMX-Input** in den Main-Settings ausgewählt sein.



Für den DMX-Anschluss verwenden Sie einen 1:1 Stecker-Stecker-Adapter der auch als Zubehör erhältlich ist.

Durch klicken auf **DMX-Input** erhalten sie folgende Konfigurationsseite:

Die ArtNet-Parameter **SubNet**, **Net** und **Port** sind nach den ArtNet-Spezifikationen einzustellen und geben die Quelle der DMX-Daten an.

**Use Broadcast:** Die DMX-Daten werden an alle Geräte im Netzwerk gesendet

**Use Unicast:** Die DMX-Daten werden an ein bestimmtes Gerät mit der **Unicast IP** im Netzwerk gesendet.

Für den DMX-Eingang können verschiedene Aktionen bei einem Ausfall des DMX-Signals (**DMX Input Fail**) ausgewählt werden.

- |                              |  |
|------------------------------|--|
| NO DATA                      | - über ArtNet wird kein DMX-Input mehr empfangen |
| HOLD last DMX data           | - es werden die letzten Daten beibehalten        |
| CLEAR all DMX channels to 0% | - es werden alle DMX-Kanäle auf 0 gesetzt        |
| SET all DMX channels to 100% | - es werden alle DMX-Kanäle auf 255 gesetzt      |

Die **DMX-Update-Rate** mit der die DMX-Eingangsdaten ausgegeben werden kann in verschiedenen Zeiten eingestellt werden.

**On change data** überträgt nur dann die DMX-Eingangsdaten wenn sich diese ändern, max. jedoch alle 0,1 Sekunden.

**DMX Framerate** überträgt im die empfangenen DMX-Werte sobald ein Frame abgeschlossen ist. Somit wird die Framerate des eingehenden DMX-Signals für die Update-Rate verwendet.

## DMX4ALL-Command Unterstützung

Das **ArtNet-DMX STAGE-PROFI 1.1** verfügt über eine weitere Kommunikations-Schnittstelle, die Daten über TCP-Pakete an den Port 10001 empfangen kann. Diese Schnittstelle verwendet die DMX4ALL-Commands so, dass das **ArtNet-DMX STAGE-PROFI 1.1** zum LAN-DMX STAGE-PROFI kompatibel ist.

### TCP-Ansteuerung

Für die Ansteuerung des Interfaces direkt über eine TCP-Verbindung verwenden Sie die im Webbrowser eingestellte IP-Adresse und verwenden den Port 10001. Die gesendeten und empfangenen Daten sind RAW-Datenpakete.

Die möglichen DMX4ALL-Commands entnehmen Sie bitte der separaten DMX4ALL-Command Beschreibung.

### VCP-Ansteuerung

Für die Ansteuerung über einen COM-Port muss ein TCP-VCP-Programm installiert werden, welches einen Virtuellen Com Port (VCP) zur Verfügung stellt.

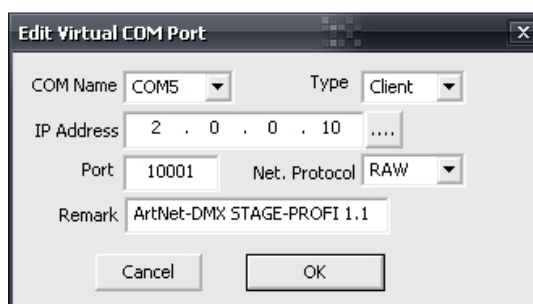
Wir empfehlen Ihnen hier das Tool *Serial to Ethernet Connection* welches von uns getestet wurde. Dieses Tool finden Sie als Download in unserem Support-Bereich.

Während der Installation müssen Sie noch ein Passwort eingeben (siehe nebenstehende Abbildung).



Nach der Installation starten Sie das Tool „Centos SEC“ welches sich auf dem Desktop befindet. Fügen Sie nun einen VCP mit *Add* hinzu und geben die Parameter für diesen VCP-Port wie nebenstehend an.

Achten Sie darauf, dass Sie die IP verwenden, die Sie evtl. über den Webbrowser eingestellt haben.





## Factory Reset

Das **ArtNet-DMX STAGE-PROFI 1.1** kann in den Auslieferungszustand zurückgesetzt werden.

Auslieferungszustand über den **Webbrowser** wieder herstellen:

- Service-Seite im Webbrowser öffnen
- Im Eingabefeld den Service-Code „7319“ eingeben
- Save klicken
- Anschließend mindestens 10 Sekunden warten



Wird ein Factory-Reset über die Webseite ausgeführt so wird auch die IP-Adresse und Subnet Mask zurückgesetzt. Dadurch kann ein Rückkehren nicht immer erfolgen. Stellen Sie die IP gegebenenfalls neu ein (siehe *Einstellen der IP mit IP-Configurator* oder *Einstellen der IP über Webbrowser*)

Auslieferungszustand über den **DMX4ALL LAN-Updater** wieder herstellen:

- Gerät einschalten
- Software **DMX4ALL LAN-Updater** starten
- **FIND** klicken
- **ArtNet-DMX STAGE-PROFI 1.1** aus der Liste auswählen
- **FACTORY RESET** klicken
- Der Reset wird nun durchgeführt

Auslieferungszustand über den **DMX4ALL IP-Configurator** wieder herstellen:

- Gerät einschalten
- Software **DMX4ALL IP-Configurator** starten
- **FIND** klicken
- **ArtNet-DMX STAGE-PROFI 1.1** aus der Liste auswählen
- **FACTORY RESET** klicken
- Der Reset wird nun durchgeführt

## Update durchführen

Das **ArtNet-DMX STAGE-PROFI 1.1** verfügt über eine Update-Funktion, die es erlaubt zukünftige Firmware-Versionen zu übertragen.

Gehen Sie dazu wie folgt vor:

- Gerät ausschalten
- Update-Software **DMX4ALL LAN-Updater** starten
- Netzwerkverbindung zum PC herstellen
- **FIND** im DMX4ALL LAN-Updater klicken
- **ArtNet-DMX STAGE-PROFI 1.1** aus der Liste auswählen
- *Firmware-Update* klicken
- Firmware-Datei (.bin) auswählen und bestätigen
- Warten Sie nun bis das Update fertiggestellt ist



Sollte während des Updates ein Fehler auftreten können Sie jederzeit von vorne beginnen.

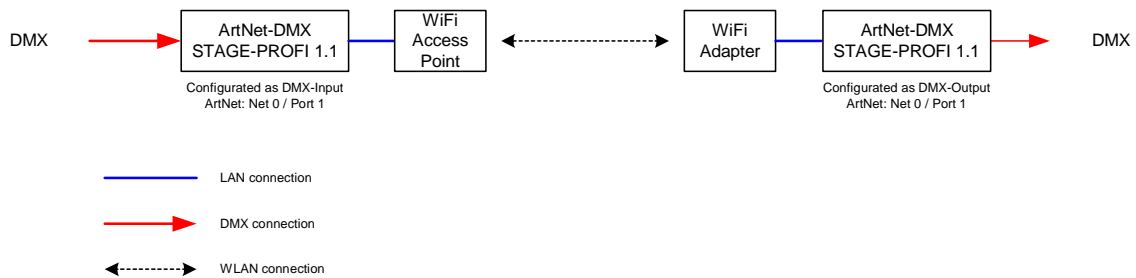
Alternativ können Sie das Firmwareupdate auch über den Webbrowser aktivieren:

- *Firmware Update* im Webbrowser öffnen
- Den angezeigten Code „1379“ in das Eingabefeld eingeben und *Send* klicken
- Update-Software **DMX4ALL LAN-Updater** starten
- **ArtNet-DMX STAGE-PROFI 1.1** aus der Liste auswählen
- *Firmware-Update* klicken
- Firmware-Datei (.bin) auswählen und bestätigen
- Warten Sie nun bis das Update fertiggestellt ist
- Im Webbrowser auf *Back* klicken

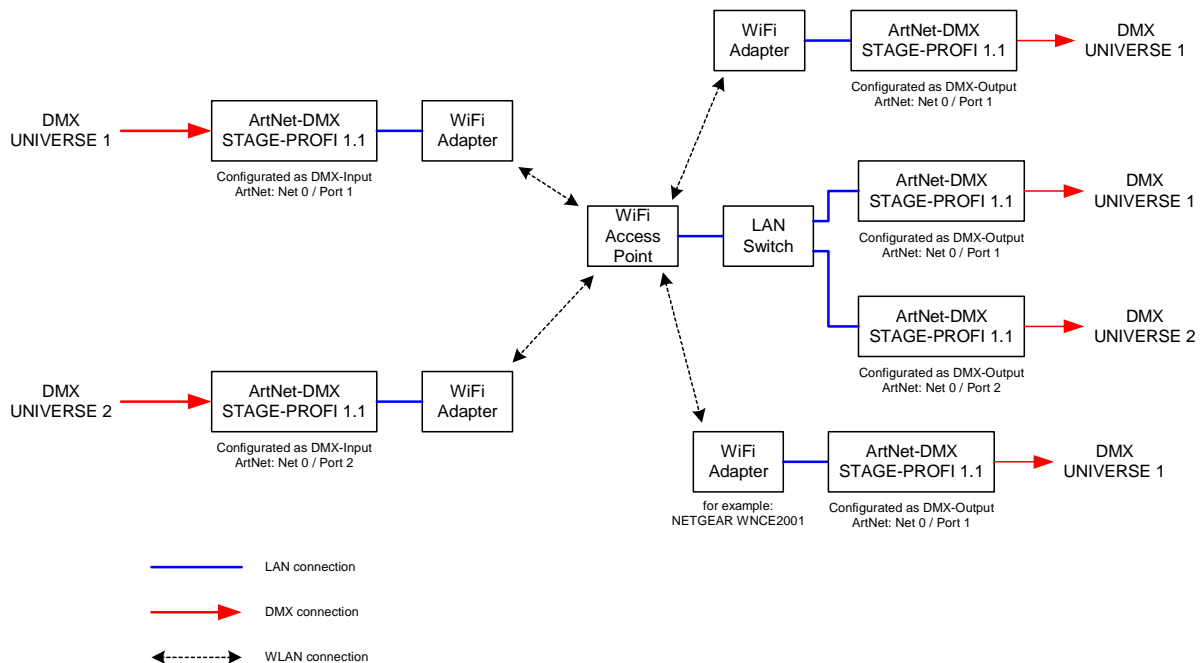
## DMX über WLAN

Das **ArtNet-DMX STAGE-PROFI 1.1** Interface kann in Verbindung mit WLAN-Komponenten (WiFi) für eine drahtlose Übertragung von DMX-Universen verwendet werden.

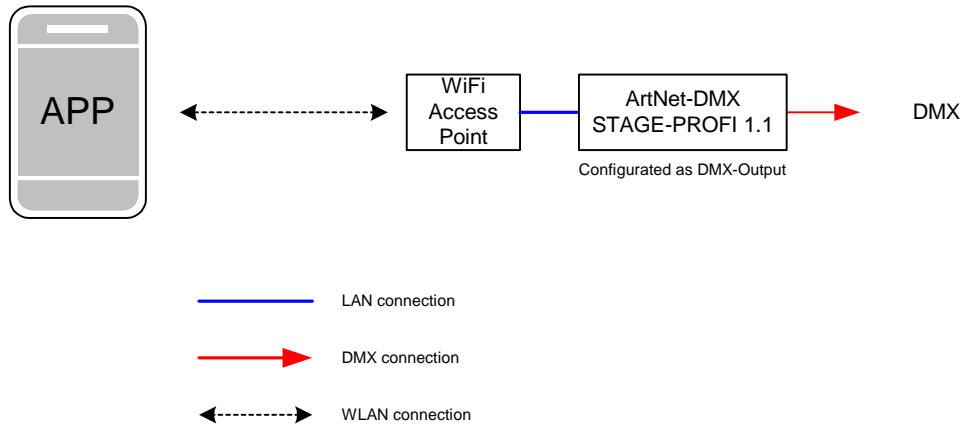
In der folgenden Skizze ist der Einsatz für ein DMX-Universum dargestellt:



Auf die gleiche Art können auch mehrere DMX-Universen verwendet werden:



Alternativ kann auch eine APP die ArtNet ausgibt auf einem Smartphone oder PC als Datenquelle dienen:





## Zubehör

**XLR-Kabel 3polig**  
in verschiedenen Längen



**XLR-Adapter**  
in verschiedenen Ausführungen erhältlich  
XLR 3 Stecker – XLR 3 Stecker  
XLR 3 Stecker – XLR 5 Buchse  
XLR 3 Buchse – XLR 5 Stecker



**Netzwerkkabel**  
in verschiedenen Längen



## CE-Konformität



Dieses Gerät ist durch einen Mikroprozessor gesteuert und verwendet Hochfrequenz. Um die Eigenschaften in Bezug auf die CE-Konformität zu erhalten, ist der Einbau entsprechend der EMV-Richtlinie 2014/30/EU in ein geschlossenes Metallgehäuse notwendig.

## Risiko-Hinweise

Sie haben einen technischen Artikel erworben. Entsprechend dem Stand der Technik können folgende Risiken nicht ausgeschlossen werden:

**Ausfallrisiko:** Das Gerät kann jederzeit ohne Vorwarnung teilweise oder vollständig ausfallen. Geringere Ausfallwahrscheinlichkeiten sind durch redundanten Systemaufbau erreichbar.

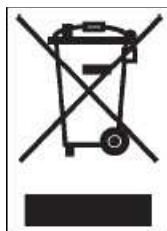
**Inbetriebnahmerisiko:** Die Einbauplatine muss gemäß der Produktdokumentation an fremde Systeme angeschlossen werden sowie konfiguriert werden. Diese Arbeiten dürfen nur vom erfahrenen Fachpersonal durchgeführt werden, welches die Dokumentation gelesen und verstanden hat.

**Betriebsrisiko:** Änderungen oder besondere Betriebszustände der angeschlossenen Systeme, sowie verborgene Mängel unserer Geräte selbst, können auch innerhalb der Betriebszeit zu Störungen oder Ausfällen führen.

**Missbrauchsrisiko:** Jeder nicht bestimmungsgemäße Gebrauch kann unabsehbare Risiken verursachen und ist darum untersagt.

Der Einsatz der Geräte in Anwendungen, wo die Sicherheit von Personen von deren Funktion abhängt, ist untersagt.

## Entsorgung



Elektrische und elektronische Produkte dürfen nicht in den Hausmüll. Entsorgen Sie das Produkt am Ende seiner Lebensdauer gemäß den geltenden gesetzlichen Vorschriften. Informationen dazu bekommen Sie bei Ihrem örtlichen Entsorger.



DMX4ALL GmbH  
Reiterweg 2A  
D-44869 Bochum  
Germany

Letzte Änderung: 01.05.2018

© Copyright DMX4ALL GmbH

Alle Rechte vorbehalten. Kein Teil dieses Handbuches darf in irgendeiner Form (Fotokopie, Druck, Mikrofilm oder in einem anderen Verfahren) ohne ausdrückliche schriftliche Genehmigung reproduziert oder unter Verwendung elektronischer Systeme verarbeitet, vervielfältigt oder verbreitet werden.

Alle in diesem Handbuch enthaltenen Informationen wurden mit größter Sorgfalt und nach bestem Wissen zusammengestellt. Dennoch sind Fehler nicht ganz auszuschließen.

Aus diesem Grund sehen wir uns dazu veranlasst, darauf hinzuweisen, dass wir weder eine Garantie noch die juristische Verantwortung oder irgendeine Haftung für Folgen, die auf fehlerhafte Angaben zurückgehen, übernehmen können. Dieses Dokument enthält keine zugesicherten Eigenschaften. Die Anleitung und die Eigenschaften können jederzeit und ohne vorherige Ankündigung geändert werden.